



Οδηγίες χρήσης
HUSQVARNA AUTOMOWER®
405X/415X

Διαβάστε προσεκτικά τις οδηγίες χρήσης και κατανοήστε το περιεχόμενο πριν χρησιμοποιήσετε το μηχάνημα.



EL, Ελληνικά

Περιεχόμενα

1 Ασφάλεια	
1.1 Ορισμοί για την ασφάλεια.....	3
1.2 Γενικές οδηγίες ασφαλείας.....	3
1.3 Οδηγίες ασφαλείας για την εγκατάσταση.....	4
1.4 Οδηγίες ασφαλείας για τη λειτουργία.....	4
1.5 Οδηγίες ασφαλείας για τη συντήρηση.....	5
1.6 Ασφάλεια μπαταρίας.....	5
1.7 Τρόπος ανύψωσης και μετακίνησης του προϊόντος.....	5
2 Εισαγωγή	
2.1 Εισαγωγή.....	7
2.2 Επισκόπηση προϊόντος	8
2.3 Σύμβολα στο προϊόν.....	9
2.4 Σύμβολα στην οθόνη.....	9
2.5 Σύμβολα στην μπαταρία.....	10
2.6 Γενικές οδηγίες εγχειριδίου.....	10
2.7 Επισκόπηση δομής μενού - 1.....	11
2.8 Επισκόπηση δομής μενού - 2.....	12
2.9 Οθόνη.....	13
2.10 Πληκτρολόγιο.....	13
3 Εγκατάσταση	
3.1 Εισαγωγή - Εγκατάσταση.....	14
3.2 Βασικά εξαρτήματα για την εγκατάσταση.....	14
3.3 Προετοιμασία για την εγκατάσταση.....	14
3.4 Πριν από την εγκατάσταση των καλωδίων.....	14
3.5 Εγκατάσταση του προϊόντος.....	19
3.6 Τοποθέτηση του καλωδίου στη θέση του με πασσάλους.....	21
3.7 Θάψιμο του καλωδίου οριοθέτησης ή του καλωδίου οδήγησης.....	21
3.8 Προέκταση του καλωδίου οριοθέτησης ή του καλωδίου οδήγησης.....	21
3.9 Μετά την εγκατάσταση του προϊόντος.....	21
4 Ρυθμίσεις προϊόντος	
4.1 Εφαρμογή Automower® Connect.....	23
4.2 Ρυθμίσεις προϊόντος με πληκτρολόγιο και οθόνη.....	24
5 Λειτουργία	
5.1 Χρήση του κουμπιού ON/OFF.....	35
5.2 Εκκίνηση λειτουργίας του προϊόντος.....	35
5.3 Παρκάρισμα προϊόντος.....	36
5.4 Διακοπή λειτουργίας του προϊόντος.....	36
5.5 Απενεργοποίηση του προϊόντος.....	36
5.6 Φόρτιση της μπαταρίας.....	36
6 Συντήρηση	
6.1 Εισαγωγή - Συντήρηση.....	37
6.2 Καθαρισμός του προϊόντος.....	37
6.3 Αντικατάσταση των λεπίδων.....	39
6.4 Μπαταρία.....	39
6.5 Χειμερινή συντήρηση.....	39
7 Αντιμετώπιση προβλημάτων	
7.1 Εισαγωγή - Αντιμετώπιση προβλημάτων.....	40
7.2 Μηνύματα σφάλματος.....	40
7.3 Ενημερωτικά και προειδοποιητικά μηνύματα.....	46
7.4 Ενδεικτική λυχνία στη βάση φόρτισης.....	48
7.5 Συμπτώματα.....	49
7.6 Εντοπίστε κομμένα σημεία στο καλώδιο βρόχου.....	50
8 Μεταφορά, αποθήκευση και απόρριψη	
8.1 Μεταφορά.....	53
8.2 Αποθήκευση.....	53
8.3 Απόρριψη.....	53
9 Τεχνικά στοιχεία	
9.1 Automower® 405X/415X.....	55
9.2 Σήματα κατατεθέντα.....	57
10 Εγγύηση	
10.1 Όροι εγγύησης.....	58

1 Ασφάλεια

1.1 Ορισμοί για την ασφάλεια

Για την επισήμανση ειδικών σημαντικών τμημάτων του εγχειριδίου χρησιμοποιούνται προειδοποιήσεις, συστάσεις προσοχής και σημειώσεις.



ΠΡΟΕΙΔΟΠΟΙΗΣΗ: Χρησιμοποιείται όταν υπάρχει κίνδυνος τραυματισμού ή θανάτου του χειριστή ή άλλων παριστάμενων ατόμων, αν δεν τηρηθούν οι οδηγίες που παρέχονται στο εγχειρίδιο.



ΠΡΟΣΟΧΗ: Χρησιμοποιείται όταν υπάρχει κίνδυνος πρόκλησης ζημιάς στο προϊόν, σε άλλα υλικά ή στον παρακείμενο χώρο, αν δεν τηρηθούν οι οδηγίες που παρέχονται στο εγχειρίδιο.

Περιεχόμενα Χρησιμοποιείται για παροχή περισσότερων πληροφοριών, οι οποίες χρειάζονται σε μια δεδομένη κατάσταση.

1.2 Γενικές οδηγίες ασφαλείας



ΠΡΟΕΙΔΟΠΟΙΗΣΗ: Προτού χρησιμοποιήσετε το προϊόν, διαβάστε τις παρακάτω προειδοποιητικές οδηγίες.

- Διαβάστε προσεκτικά το Εγχειρίδιο χρήσης και βεβαιωθείτε ότι έχετε κατανοήσει τις οδηγίες προτού χρησιμοποιήσετε το προϊόν. Φυλάξτε το, για να μπορείτε να ανατρέξετε σε αυτό στο μέλλον.
- Αυτή η συσκευή δεν προορίζεται για χρήση από παιδιά ή άτομα με μειωμένες κινητικές, αισθητήριες ή νοητικές ικανότητες (που μπορεί να επηρεάσουν τον ασφαλή χειρισμό του προϊόντος) ή από άτομα με έλλειψη γνώσεων και εμπειρίας, εκτός αν τελούν υπό την εποπτεία ή καθοδήγηση ατόμου υπεύθυνου για την ασφάλειά τους αναφορικά με τη χρήση αυτής της συσκευής. Ωστόσο, με βάση τις απαιτήσεις της Ε.Ε., αυτή η συσκευή επιτρέπεται να χρησιμοποιηθεί από παιδιά ηλικίας 8 ετών και άνω και από άτομα με περιορισμένες σωματικές, αισθητήριες ή νοητικές ικανότητες ή από άτομα χωρίς εμπειρία και γνώσεις, εφόσον τη χρησιμοποιούν υπό εποπτεία ή έχουν λάβει οδηγίες σχετικά με την ασφαλή χρήση της και κατανοούν τους κινδύνους που ενέχονται. Τα παιδιά δεν θα πρέπει να παίζουν με τη συσκευή. Τα παιδιά δεν πρέπει να εκτελούν εργασίες καθαρισμού και συντήρησης χωρίς επίβλεψη.
- Το προϊόν επιτρέπεται να χρησιμοποιείται μόνο με τον εξοπλισμό που συνιστάται από την Husqvarna. Όλες οι άλλες χρήσεις είναι εσφαλμένες.
- Μην χρησιμοποιείτε το προϊόν, αν στην περιοχή εργασίας υπάρχουν άνθρωποι, ειδικά παιδιά, ή ζώα.
- Αν το προϊόν χρησιμοποιείται σε δημόσιους χώρους, πρέπει να τοποθετηθούν προειδοποιητικές πινακίδες γύρω από την περιοχή εργασίας. Οι πινακίδες πρέπει να έχουν το ακόλουθο κείμενο: Προειδοποίηση! Αυτόματο χλοοκοπτικό γκαζόν! Παραμένετε μακριά από το μηχανήμα! Εποπτεύετε τα παιδιά!
- Μην αγγίζετε τα επικίνδυνα κινούμενα εξαρτήματα, όπως ο δίσκος λεπίδων, προτού σταματήσουν τελείως.
- Απενεργοποιήστε το προϊόν προτού αποκαταστήσετε οποιαδήποτε έμφραξη, εκτελέσετε συντήρηση ή έλεγχο του προϊόντος ή αν το προϊόν αρχίσει να δονείται με ασυνήθιστο τρόπο. Ελέγξτε το προϊόν για ζημιές προτού το εκκινήσετε ξανά. Μην χρησιμοποιείτε το προϊόν, αν έχει υποστεί ζημιά.
- Σε περίπτωση τραυματισμού ή ατυχήματος, ζητήστε ιατρική βοήθεια.
- Μην τοποθετείτε το καλώδιο παροχής ρεύματος και το καλώδιο προέκτασης μέσα στην περιοχή εργασίας. Μπορεί να προκληθεί ζημιά στα καλώδια.
- Μην συνδέετε το καλώδιο ή το βύσμα αν έχουν ζημιά και μην αγγίζετε το καλώδιο αν έχει ζημιά προτού το αποσυνδέσετε από την πρίζα. Αν το καλώδιο υποστεί ζημιά κατά τη διάρκεια της λειτουργίας, αποσυνδέστε το φως από την πρίζα. Αν το καλώδιο φθαρεί ή υποστεί ζημιά, αυξάνεται ο κίνδυνος ηλεκτροπληξίας. Οποιοδήποτε καλώδιο υποστεί ζημιά, θα πρέπει να αντικατασταθεί από το προσωπικό που είναι υπεύθυνο για το σέρβις.
- Για τη σύνδεση του τροφοδοκίου στην πρίζα, χρησιμοποιήστε μια διάταξη προστασίας από ρεύματα διαρροής (RCD) με μέγιστο ρεύμα απόρριξης 30 mA.
- Η φόρτιση του προϊόντος πρέπει να γίνεται μόνο στη βάση φόρτισης που περιλαμβάνεται. Για την ασφαλή απόρριψη της μπαταρίας, βλ. *Απόρριψη στη σελίδα 53*. Η λανθασμένη χρήση μπορεί να προκαλέσει ηλεκτροπληξία, υπερθέρμανση ή διαρροή διαβρωτικού υγρού από την μπαταρία. Σε περίπτωση διαρροής ηλεκτρολύτη, ξεπλύνετε με νερό/έξουδετερωτική ουσία. Ζητήστε ιατρική βοήθεια σε περίπτωση που το διαβρωτικό υγρό έρθει σε επαφή με τα μάτια σας.
- Πρέπει να χρησιμοποιείτε μόνο γνήσιες μπαταρίες που συνιστώνται από την Husqvarna. Η ασφάλεια του προϊόντος δεν είναι εγγυημένη όταν χρησιμοποιούνται άλλες, μη γνήσιες μπαταρίες.

- Μην χρησιμοποιείτε μη επαναφορτιζόμενες μπαταρίες.
- Ακολουθήστε τις οδηγίες εγκατάστασης που περιλαμβάνουν τον καθορισμό της περιοχής εργασίας. Ανατρέξτε στην ενότητα *Εγκατάσταση στη σελίδα 14*.
- Ακολουθήστε τις οδηγίες σχετικά με την εκκίνηση και τη λειτουργία του προϊόντος. Ανατρέξτε στην ενότητα *Λειτουργία στη σελίδα 35*.
- Εάν υπάρχει κίνδυνος καταιγίδας, η Husqvarna συνιστά να αποσυνδέετε το τροφοδοτικό και όλα τα καλώδια προς τη βάση φόρτισης, ώστε να μειώνεται ο κίνδυνος πρόκλησης ζημιάς στα ηλεκτρικά εξαρτήματα. Όταν παρέλθει ο κίνδυνος καταιγίδας, συνδέστε ξανά το τροφοδοτικό και όλα τα καλώδια. Είναι σημαντικό όλα τα καλώδια να συνδεθούν σωστά.
- Ακολουθήστε τις οδηγίες συντήρησης και, αν χρειάζεται, χρησιμοποιήστε γνήσια ανταλλακτικά της Husqvarna. Ανατρέξτε στην ενότητα *Συντήρηση στη σελίδα 37*.
- Για τεχνικά στοιχεία, όπως το βάρος, οι διαστάσεις και οι τιμές εκπομπών θορύβου, ανατρέξτε στην ενότητα *Τεχνικά στοιχεία στη σελίδα 55*.
- Ο χειριστής είναι υπεύθυνος για οποιοδήποτε κίνδυνο ή ατύχημα που μπορεί να προκληθεί σε άλλα άτομα ή για οποιοσδήποτε υλικές ζημιές.
- Η χρήση, η συντήρηση και η επισκευή του προϊόντος πρέπει να γίνεται μόνο από άτομα που είναι πλήρως εξοικειωμένα με τα ιδιαίτερα χαρακτηριστικά του και με τους κανονισμούς ασφαλείας.
- Απαγορεύεται η τροποποίηση της αρχικής σχεδίασης του προϊόντος.
- Τηρείτε τους εθνικούς κανονισμούς για την ασφάλεια των ηλεκτρικών συσκευών.
- Η Husqvarna δεν εγγυάται την πλήρη συμβατότητα του προϊόντος με άλλους τύπους ασύρματων συστημάτων, όπως τηλεχειριστήρια, ραδιοπομποί ή ισοδύναμες συσκευές.
- Ο ήχος του ενσωματωμένου συναγερμού είναι πολύ δυνατός. Πρέπει να είστε ιδιαίτερα προσεκτικοί, κατά τη χρήση του προϊόντος σε εσωτερικό χώρο.
- Το εύρος τιμών θερμοκρασίας λειτουργίας και αποθήκευσης είναι 0-50 °C / 32-122 °F. Το εύρος τιμών θερμοκρασίας για τη φόρτιση είναι 0-45 °C / 32-113 °F. Οι πολύ υψηλές θερμοκρασίες μπορεί να προκαλέσουν ζημιά στο προϊόν.

1.3 Οδηγίες ασφαλείας για την εγκατάσταση



ΠΡΟΕΙΔΟΠΟΙΗΣΗ: Προτού χρησιμοποιήσετε το προϊόν, διαβάστε τις παρακάτω προειδοποιητικές οδηγίες.

- Μην εγκαθιστάτε τη βάση φόρτισης, συμπεριλαμβανομένων των αξεσουάρ, σε χώρο που βρίσκεται σε απόσταση μικρότερη ή ίση με 60 εκ. / 24 ίντσες από εύφλεκτα υλικά. Σε περίπτωση δυσλειτουργίας, ενδέχεται να θερμανθεί η βάση φόρτισης και το τροφοδοτικό και να προκληθεί πιθανός κίνδυνος πυρκαγιάς.
- Μην τοποθετήσετε το τροφοδοτικό σε ύψος τέτοιο ώστε να υπάρχει κίνδυνος να μπει μέσα σε νερό. Μην τοποθετείτε το τροφοδοτικό πάνω στο έδαφος.
- Μην περικλείετε το τροφοδοτικό με οποιοδήποτε υλικό. Το νερό από την υγραποίηση υδρατμών μπορεί να προκαλέσει βλάβη στο τροφοδοτικό και να αυξήσει τον κίνδυνο ηλεκτροπληξίας.
- Εφαρμόζεται στις Η.Π.Α. και τον Καναδά. Εάν η τροφοδοσία ρεύματος είναι εγκατεστημένη σε εξωτερικό χώρο: Κίνδυνος ηλεκτροπληξίας. Εγκατάσταση μόνο σε μια πρίζα με καπάκι κατηγορίας A GFCI (RCD) που έχει περιβλήμα ανθεκτικό στις καιρικές συνθήκες, με το καπάκι του βύσματος σύνδεσης να έχει τοποθετηθεί ή αφαιρεθεί.
- Μην τοποθετείτε τη βάση φόρτισης σε σημείο όπου υπάρχει κίνδυνος να λιμνάσει νερό.

1.4 Οδηγίες ασφαλείας για τη λειτουργία



ΠΡΟΕΙΔΟΠΟΙΗΣΗ: Προτού χρησιμοποιήσετε το προϊόν, διαβάστε τις παρακάτω προειδοποιητικές οδηγίες.

- Διατηρήστε τα χέρια και τα πόδια σας μακριά από τις περιστρεφόμενες λεπίδες. Μην βάζετε τα χέρια ή τα πόδια σας κοντά ή κάτω από το προϊόν, όταν αυτό είναι ενεργοποιημένο.
- Αν μέσα στην περιοχή εργασίας βρίσκονται άνθρωποι (ειδικά παιδιά) ή ζώα, χρησιμοποιήστε τη λειτουργία στάθμευσης ή απενεργοποιήστε το προϊόν. Ανατρέξτε στην ενότητα *Απενεργοποίηση του προϊόντος στη σελίδα 36*. Η Husqvarna συνιστά να ρυθμίζετε το προϊόν ώστε να λειτουργεί όταν δεν εκτελείται καμία δραστηριότητα μέσα στην περιοχή εργασίας. Το προϊόν μπορεί να προκαλέσει τραυματισμό σε ζώα κατά τη διάρκεια της νύχτας μέσα στην περιοχή εργασίας, για παράδειγμα σε σκαντζόχοιρους. Ανατρέξτε στην ενότητα *Πρόγραμμα στη σελίδα 24*.
- Βεβαιωθείτε ότι δεν υπάρχουν αντικείμενα, όπως πέτρες, κλαδιά, εργαλεία ή παιχνίδια πάνω στο γρασίδι. Οι λεπίδες μπορεί να υποστούν ζημιά εάν χτυπήσουν σε κάποιο αντικείμενο.
- Μην ανασκώνετε και μην μετακινείτε το προϊόν όταν είναι σε λειτουργία.
- Μην αφήνετε το προϊόν να συγκρουστεί με ανθρώπους ή ζώα. Αν βρεθεί άνθρωπος ή ζώο στην πορεία του προϊόντος, διακόψτε αμέσως τη

λειτουργία του. Ανατρέξτε στην ενότητα *Διακοπή λειτουργίας του προϊόντος στη σελίδα 36*.

- Μην τοποθετείτε αντικείμενα πάνω στο προϊόν ή πάνω στη βάση φόρτισής του.
- Μην χρησιμοποιείτε το προϊόν, αν δεν λειτουργεί το κουμπί **STOP**.
- Όταν το προϊόν δεν χρησιμοποιείται, πρέπει πάντα να το απενεργοποιείτε. Το προϊόν εκκινεί μόνο όταν εισαγάγετε τον σωστό κωδικό PIN.
- Μην χρησιμοποιείτε το προϊόν ταυτόχρονα με αναδυόμενους ψεκαστήρες ποτίσματος. Χρησιμοποιήστε τη λειτουργία *Χρονοδιάγραμμα*, ώστε το προϊόν να μην λειτουργεί την ίδια ώρα με τους αναδυόμενους ψεκαστήρες ποτίσματος. Ανατρέξτε στην ενότητα *Ρύθμιση του προγράμματος στη σελίδα 24*.
- Μην αφήνετε το προϊόν να λειτουργεί όταν υπάρχει στάσιμο νερό στην περιοχή εργασίας. Για παράδειγμα, όταν η δυνατή βροχή σχηματίζει λιμάζοντα νερά.

1.5 Οδηγίες ασφαλείας για τη συντήρηση



ΠΡΟΕΙΔΟΠΟΙΗΣΗ: Προτού εκτελέσετε εργασίες συντήρησης στο προϊόν, διαβάστε τις παρακάτω προειδοποιητικές οδηγίες.

- Προτού εκτελέσετε εργασίες συντήρησης στο προϊόν, γυρίστε τον διακόπτη λειτουργίας του προϊόντος στη θέση **OFF**.
- Μην χρησιμοποιείτε σύστημα πλύσης με υψηλή πίεση για να καθαρίσετε το προϊόν. Μην χρησιμοποιείτε διαλύτες για να καθαρίσετε το προϊόν.
- Προτού εκτελέσετε καθαρισμό ή συντήρηση στη βάση φόρτισης, αποσυνδέστε το βύσμα του καλωδίου προς τη βάση φόρτισης.

1.6 Ασφάλεια μπαταρίας



ΠΡΟΕΙΔΟΠΟΙΗΣΗ: Προτού χρησιμοποιήσετε το προϊόν, διαβάστε τις παρακάτω προειδοποιητικές οδηγίες.

- Οι μπαταρίες ιόντων λιθίου μπορεί να εκραγούν ή να προκαλέσουν πυρκαγιά, εάν αποσυναρμολογηθούν, βραχυκυκλωθούν ή εκτεθούν σε νερό, φωτιά ή υψηλές θερμοκρασίες. Πρέπει να χειρίζεστε με προσοχή την μπαταρία, να μην την αποσυναρμολογείτε, να μην την ανοίγετε και να μην την εκθέτετε σε ηλεκτρικές/μηχανικές καταπονήσεις. Αποφύγετε τη φύλαξη στο άμεσο ηλιακό φως.

1.7 Τρόπος ανύψωσης και μετακίνησης του προϊόντος



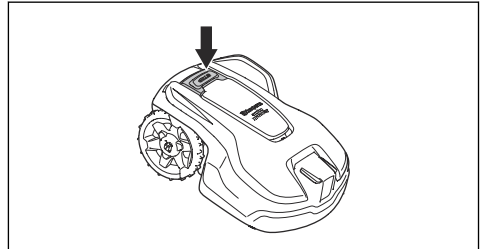
ΠΡΟΕΙΔΟΠΟΙΗΣΗ: Το προϊόν πρέπει να απενεργοποιηθεί πριν το σηκώσετε. Το προϊόν είναι απενεργοποιημένο όταν η ενδεικτική λυχνία στο πληκτρολόγιο δεν είναι αναμμένη.



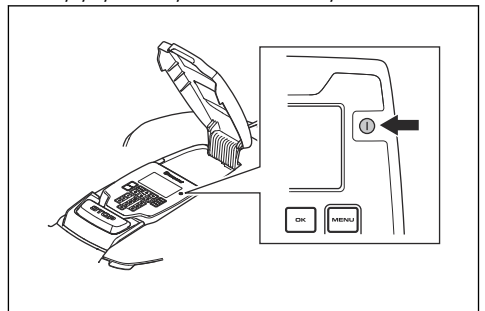
ΠΡΟΣΟΧΗ: Μην ανασκώνετε το προϊόν όταν είναι παρκαρισμένο στη βάση φόρτισης. Μπορεί να προκληθεί ζημιά στη βάση φόρτισης ή/και στο προϊόν. Πατήστε το κουμπί **STOP** και τραβήξτε το προϊόν έξω από τη βάση φόρτισης πριν το σηκώσετε.

Για ασφαλή μετακίνηση από τον χώρο εργασίας ή μέσα σε αυτόν:

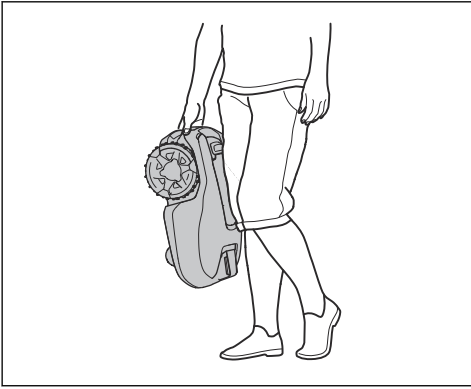
1. Πατήστε το κουμπί **STOP**, για να διακόψετε τη λειτουργία του προϊόντος.



2. Πατήστε το κουμπί **ON/OFF** για 3 δευτερόλεπτα και βεβαιωθείτε ότι το προϊόν είναι απενεργοποιημένο. Ελέγξτε ότι η ενδεικτική λυχνία στο πληκτρολόγιο δεν είναι αναμμένη. Αυτό σημαίνει ότι το προϊόν είναι απενεργοποιημένο. Ανατρέξτε στην ενότητα *Χρήση του κουμπιού ON/OFF στη σελίδα 35*.



3. Μεταφέρετε το προϊόν από τη λαβή με το δίσκο λεπίδων μακριά από το σώμα σας.



2 Εισαγωγή

2.1 Εισαγωγή

Αριθμός σειράς:
Αριθμός προϊόντος:
Κωδικός PIN:

Ο αριθμός σειράς και ο αριθμός προϊόντος βρίσκονται στην πινακίδα στοιχείων και στο χαρτοκιβώτιο του προϊόντος.

- Δηλώστε το προϊόν σας στην www.husqvarna.com. Εισαγάγετε τον αριθμό σειράς του προϊόντος, τον αριθμό προϊόντος και την ημερομηνία αγοράς για να δηλώσετε το προϊόν σας.

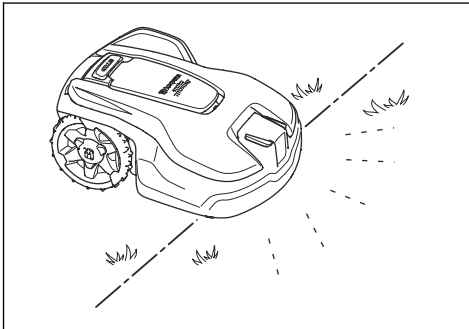
2.1.1 Υποστήριξη

Για υποστήριξη σχετικά με το προϊόν, απευθυνθείτε στον αντιπρόσωπο σέρβις της Husqvarna.

2.1.2 Περιγραφή προϊόντος

Περιεχόμενα Η Husqvarna ενημερώνει τακτικά την εμφάνιση και τη λειτουργία των προϊόντων. Ανατρέξτε στην ενότητα *Υποστήριξη στη σελίδα 7*.

Το προϊόν είναι ένα ρομπωτικό χλοοκοπτικό γκαζόν. Το προϊόν χρησιμοποιεί την μπαταρία ως πηγή ρεύματος και κόβει το χορτάρι αυτόματα. Η λειτουργία εναλλάσσεται διαρκώς μεταξύ χλοοκοπής και φόρτισης. Το μοτίβο κίνησης είναι τυχαίο, το οποίο σημαίνει ότι το γρασίδι κουρεύεται ομοιόμορφα και με λιγότερη φθορά. Το καλώδιο οριοθέτησης και το καλώδιο οδήγησης ελέγχουν την κίνηση του προϊόντος εντός του χώρου εργασίας. Οι αισθητήρες στο προϊόν ανιχνεύουν τότε πλησιάζει στο καλώδιο οριοθέτησης. Το εμπρός μέρος του προϊόντος προσπερνά πάντα το καλώδιο οριοθέτησης κατά μια συγκεκριμένη απόσταση, προτού το προϊόν γυρίσει προς τα πίσω. Όταν το προϊόν χτυπήσει σε κάποιο εμπόδιο ή πλησιάσει το καλώδιο οριοθέτησης, επιλέγει μια νέα κατεύθυνση.



Ο χειριστής επιλέγει τις ρυθμίσεις λειτουργίας με τα πλήκτρα στο πληκτρολόγιο. Στην οθόνη εμφανίζονται οι επιλεγμένες και οι δυνατές ρυθμίσεις λειτουργίας, καθώς και ο τρόπος λειτουργίας του προϊόντος.

2.1.2.1 Τεχνική χλοοκοπής

Η τεχνική συχνής κοπής βελτιώνει την ποιότητα του γρασιδιού και μειώνει τη χρήση λιπασμάτων. Δεν είναι απαραίτητη η συλλογή του γρασιδιού.

2.1.2.2 Εντοπισμός της βάσης φόρτισης

Το προϊόν λειτουργεί μέχρι να μειωθεί η φόρτιση της μπαταρίας και, στη συνέχεια, ξεκινά τη μετάβαση προς τη βάση φόρτισης. Το καλώδιο οδήγησης τοποθετείται από τη βάση φόρτισης έως ένα απομακρυσμένο σημείο της περιοχής εργασίας ή μέσα από ένα στενό πέρασμα. Το καλώδιο οδήγησης συνδέεται με το καλώδιο οριοθέτησης ώστε να διευκολύνεται και να επιταχύνεται η εύρεση της βάσης φόρτισης από το προϊόν.

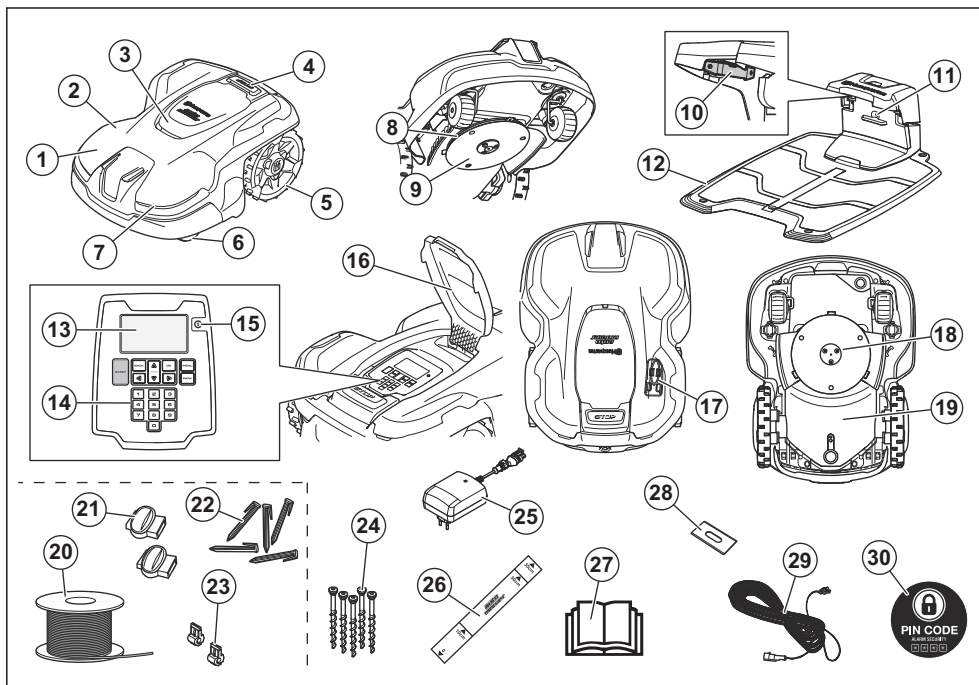
2.1.2.3 Automower® Connect

Το Automower® Connect είναι μια εφαρμογή για κινητές συσκευές, η οποία παρέχει τη δυνατότητα επιλογής των ρυθμίσεων λειτουργίας από απόσταση. Μπορείτε επίσης να κάνετε τις ρυθμίσεις του προϊόντος. Ανατρέξτε στην ενότητα *Εφαρμογή Automower® Connect στη σελίδα 23*.

2.1.2.4 Automower® Intelligent Mapping (AIM)

Το Automower® Intelligent Mapping (AIM) είναι διαθέσιμο στην εφαρμογή Automower® Connect. Χρησιμοποιήστε το Automower® Intelligent Mapping (AIM) για να δημιουργήσετε έναν εικονικό χάρτη του γρασιδιού και της εγκατάστασης. Στον χάρτη μπορείτε να δημιουργήσετε εικονικές περιοχές εργασίας και ζώνες απαγόρευσης εισόδου. Ανατρέξτε στην ενότητα *Automower® Intelligent Mapping (AIM) στη σελίδα 23*.

2.2 Επισκόπηση προϊόντος



- | | |
|---|---|
| 1. Σώμα προϊόντος | 16. Πινάκίδα στοιχείων με τον κωδικό αναγνώρισης προϊόντος |
| 2. Πάνω κάλυμμα | 17. Εργαλείο συντήρησης ¹ |
| 3. Κάλυμμα οθόνης και ηλεκτρολογίου | 18. Σύστημα κοπής |
| 4. Κουμπί STOP | 19. Πλαίσιο σασί με ηλεκτρονικά, μπαταρία και μοτέρ |
| 5. Οπίσθιοι τροχοί | 20. Σύρμα βρόχου για το σύρμα ορίου και το καλώδιο οδήγησης ² |
| 6. Εμπρόσθιοι τροχοί | 21. Σύνδεσμοι για το καλώδιο βρόχου ³ |
| 7. Προβολείς | 22. Πάσσαλοι ⁴ |
| 8. Δίσκος λεπίδων | 23. Συζεύκτες για το καλώδιο βρόχου ⁵ |
| 9. Γλίστρα | 24. Βίδες στερέωσης της βάσης φόρτισης |
| 10. Πλάκες επαφής | 25. Τροφοδοτικό ⁶ |
| 11. Ενδεικτική λυχνία LED για έλεγχο λειτουργίας της βάσης φόρτισης, του καλωδίου οριοθέτησης και του καλωδίου οδήγησης | 26. Μετρητής για την εγκατάσταση του καλωδίου οριοθέτησης (αφαιρέστε τον μετρητή από το χαρτοκιβώτιο του προϊόντος) |
| 12. Βάση φόρτισης | 27. Εγχειρίδιο χρήσης και γρήγορος οδηγός |
| 13. Οθόνη | 28. Λεπίδα |
| 14. Ηλεκτρολόγιο | 29. Καλώδιο χαμηλής τάσης |
| 15. Κουμπί ON/OFF | |

¹ Βρίσκεται κάτω από το πάνω κάλυμμα.

² Περιλαμβάνεται στο κιτ εγκατάστασης, το οποίο αγοράζεται ξεχωριστά.

³ Περιλαμβάνεται στο κιτ εγκατάστασης, το οποίο αγοράζεται ξεχωριστά.

⁴ Περιλαμβάνεται στο κιτ εγκατάστασης, το οποίο αγοράζεται ξεχωριστά.

⁵ Περιλαμβάνεται στο κιτ εγκατάστασης, το οποίο αγοράζεται ξεχωριστά.

⁶ Η εμφάνιση μπορεί να διαφέρει σε διαφορετικές αγορές.

2.3 Σύμβολα στο προϊόν

Τα σύμβολα αυτά βρίσκονται πάνω στο προϊόν. Μελετήστε τα προσεκτικά.



ΠΡΟΕΙΔΟΠΟΙΗΣΗ: Διαβάστε προσεκτικά τις οδηγίες χρήσης προτού χρησιμοποιήσετε το προϊόν.



ΠΡΟΕΙΔΟΠΟΙΗΣΗ: Απενεργοποιήστε το προϊόν προτού εκτελέσετε εργασίες ή ανυψώσετε το προϊόν.



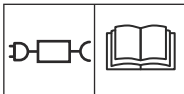
ΠΡΟΕΙΔΟΠΟΙΗΣΗ: Παραμένετε σε απόσταση ασφαλείας από το προϊόν όταν βρίσκεται σε λειτουργία. Κρατήστε τα χέρια και τα πόδια σας μακριά από τις περιστρεφόμενες λεπίδες.



ΠΡΟΕΙΔΟΠΟΙΗΣΗ: Μην ανεβαίνετε πάνω στο προϊόν. Μην τοποθετείτε τα χέρια ή τα πόδια σας κοντά ή κάτω από το προϊόν.



Λειτουργία κλειδώματος.



Χρησιμοποιήστε ένα αποσπώμενο τροφοδοτικό με τις ονομαστικές τιμές λειτουργίας που ορίζονται στην πινακίδα χαρακτηριστικών δίπλα από το σύμβολο.



Αυτό το προϊόν συμμορφώνεται με τις ισχύουσες Οδηγίες ΕΚ.



Αυτό το προϊόν συμμορφώνεται με τις ισχύουσες Οδηγίες του Ην. Βασιλείου.



Δεν επιτρέπεται η απόρριψη αυτού του προϊόντος με τα κανονικά οικιακά απορρίμματα. Βεβαιωθείτε ότι το προϊόν θα ανακυκλωθεί σύμφωνα με τις απαιτήσεις της τοπικής νομοθεσίας.



Το σασί περιλαμβάνει εξαρτήματα ευαίσθητα στις ηλεκτροστατικές εκκενώσεις (ESD). Το σασί πρέπει επίσης να επανασφραγιστεί επιμελώς. Για τους λόγους αυτούς, μόνο εξουσιοδοτημένοι τεχνικοί συντήρησης επιτρέπεται να ανοίγουν το σασί. Αν σπάσει η σφραγίδα, η εγγύηση παύει να ισχύει εν όλω ή εν μέρει.



Μην κόβετε, μην προεκτείνετε και μην ενώνετε το καλώδιο χαμηλής τάσης με άλλα καλώδια.

Μην χρησιμοποιείτε χορτοκοπτικό κοντά στο καλώδιο χαμηλής τάσης. Πρέπει να είστε προσεκτικοί όταν εκτελείτε χορτοκοπή στα άκρα όπου βρίσκονται τα καλώδια.

2.4 Σύμβολα στην οθόνη



Στο μενού προγράμματος μπορείτε να ρυθμίσετε πότε το προϊόν θα κοβεί το γρασίδι.



Στο μενού ύψους κοπής μπορείτε να ορίσετε το ύψος κοπής του προϊόντος.



Στο μενού ασφάλειας μπορείτε να επιλέξετε ανάμεσα σε 3 επίπεδα ασφάλειας για το προϊόν.



Στο μενού μηνυμάτων μπορείτε να βρείτε *Μηνύματα ασφάλειας* και *Μηνύματα πληροφοριών* του προϊόντος.



Με τη λειτουργία χρονοδιακόπτη καιρού, τα διαστήματα κοπής προσαρμόζονται ανάλογα με το ρυθμό ανάπτυξης του χορταριού.



Στο μενού εγκατάστασης μπορείτε να ορίσετε μη αυτόματες ρυθμίσεις για την εγκατάσταση του προϊόντος.



Στο μενού ρυθμίσεων μπορείτε να ορίσετε τις γενικές ρυθμίσεις του προϊόντος.



Στο μενού αξεσουάρ μπορείτε να ορίσετε τις ρυθμίσεις για τα αξεσουάρ του προϊόντος.



Το χρονοδιάγραμμα έχει οριστεί ώστε το προϊόν να μην κόβει το χορτάρι.



Το προϊόν παρακάμπτει το χρονοδιάγραμμα.



Η ένδειξη μπαταρίας εμφανίζει το επίπεδο φόρτισης της μπαταρίας. Κατά τη φόρτιση του προϊόντος, το σύμβολο αναβοσβήνει.



Το προϊόν τοποθετείται στη βάση φόρτισης και η μπαταρία είναι πλήρως φορτισμένη.



Το προϊόν έχει τεθεί στη λειτουργία ECO.



Ασύρματη επικοινωνία Bluetooth® μέσω Automower® Connect στην κινητή συσκευή σας.



Η πλοήγηση μέσω GPS είναι ενεργή. Αναβοσβήνει καθώς συλλέγει πληροφορίες μέσω GPS.



Η πλοήγηση μέσω GPS δεν είναι ενεργή.



Η ισχύς του σήματος GPRS που λαμβάνεται.



Υπάρχει πρόβλημα στη σύνδεση με τον διακομιστή Internet.



Υπάρχει πρόβλημα στην κάρτα SIM ή στη μονάδα.

2.5 Σύμβολα στην μπαταρία



ΠΡΟΕΙΔΟΠΟΙΗΣΗ: Οι μπαταρίες ιόντων λιθίου μπορεί να εκραγούν ή να προκαλέσουν πυρκαγιά, εάν αποσυναρμολογηθούν, βραχυκυκλωθούν ή δεν τις μεταχειριστείτε σωστά. Μην εκθέτετε σε νερό, φωτιά ή υψηλή θερμοκρασία.



Διαβάστε τις οδηγίες χρήσης.



Μην απορρίπτετε την μπαταρία σε φωτιά και μην την εκθέτετε σε πηγές θερμότητας.



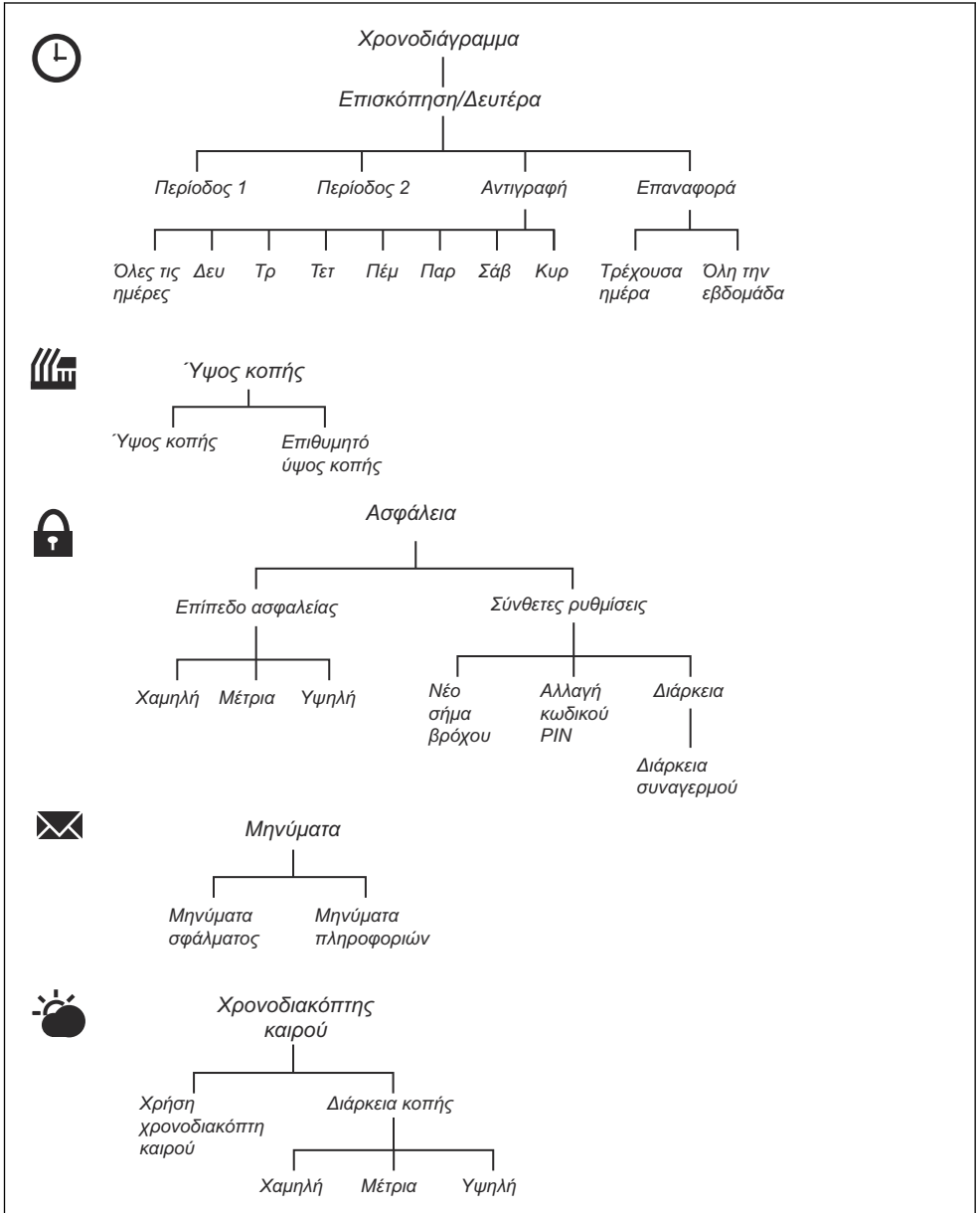
Μην βυθίζετε την μπαταρία σε νερό.

2.6 Γενικές οδηγίες εγχειριδίου

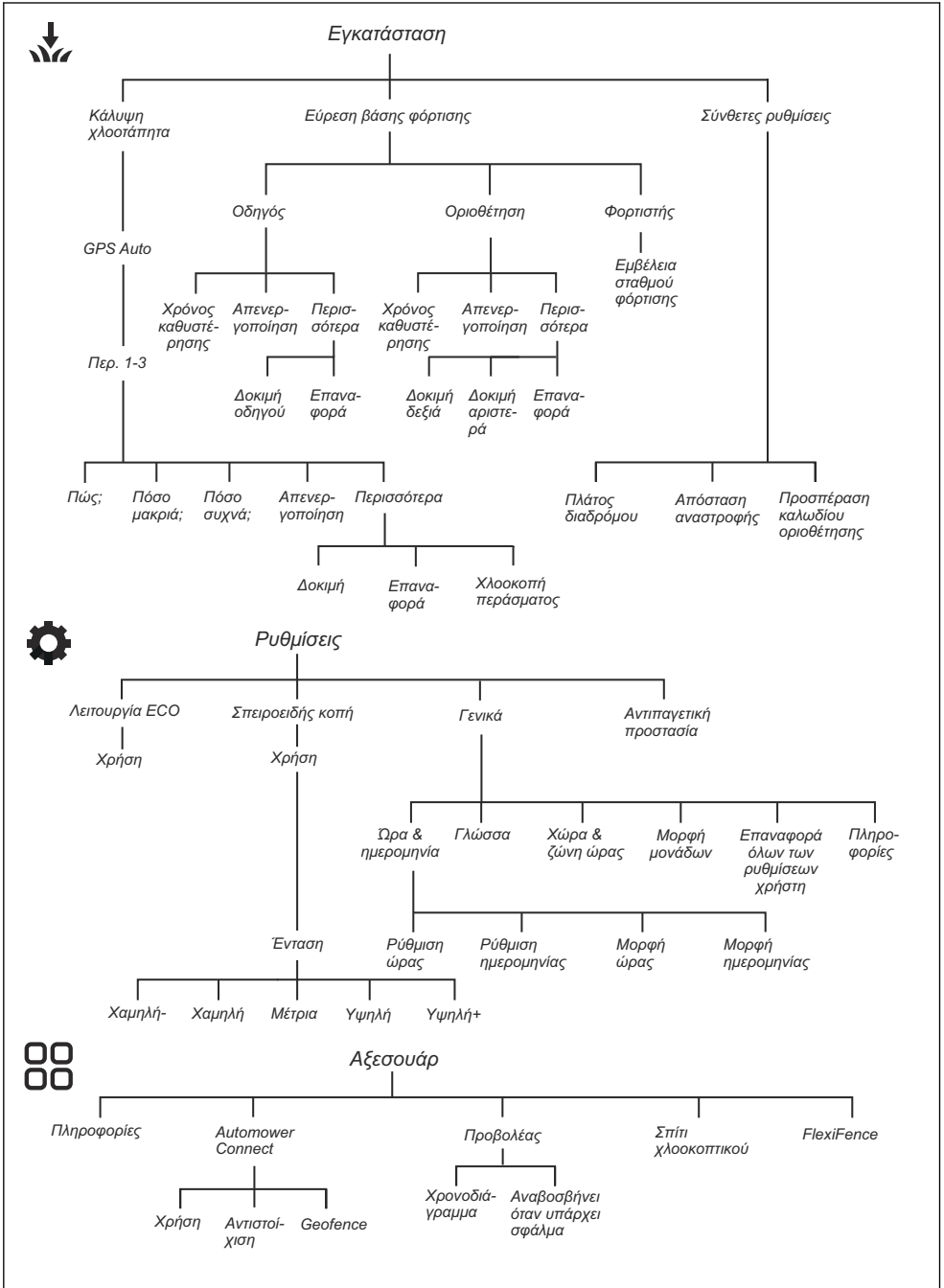
Για λόγους διευκόλυνσης, στο εγχειρίδιο χρήσης χρησιμοποιείται το ακόλουθο σύστημα:

- Το κείμενο με **πλάγια γραφή** είναι κείμενο που εμφανίζεται στην οθόνη ή παραπέμπει σε άλλη ενότητα του εγχειριδίου χρήσης.
- Το κείμενο με **έντονη γραφή** αντιστοιχεί σε ένα από τα κουμπιά του προϊόντος.

2.7 Επισκόπηση δομής μενού - 1



2.8 Επισκόπηση δομής μενού - 2



2.9 Οθόνη

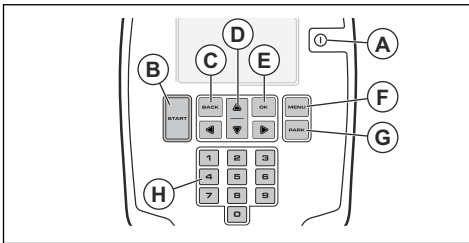
Στην οθόνη του προϊόντος εμφανίζονται πληροφορίες και ρυθμίσεις του προϊόντος.

Για να αποκτήσετε πρόσβαση στην οθόνη, πατήστε το κουμπί **STOP**.

2.10 Πληκτρολόγιο

Χρησιμοποιήστε το πληκτρολόγιο του προϊόντος για περιήγηση στη δομή του μενού. Για να αποκτήσετε πρόσβαση στο πληκτρολόγιο, πατήστε το κουμπί **STOP**.

- Χρησιμοποιήστε το κουμπί **ON/OFF** (A) για να ενεργοποιήσετε ή να απενεργοποιήσετε το προϊόν. Η ενδεικτική λυχνία LED στο πληκτρολόγιο υποδεικνύει αν το προϊόν είναι ενεργοποιημένο ή απενεργοποιημένο. Ανατρέξτε στην ενότητα *Χρήση του κουμπιού ON/OFF στη σελίδα 35*.
- Χρησιμοποιήστε το κουμπί **START** (B), για να θέσετε σε λειτουργία του προϊόντος.
- Χρησιμοποιήστε το κουμπί **BACK** (C) για μετακίνηση προς τα πάνω στις λίστες του μενού.
- Χρησιμοποιήστε τα κουμπιά **βέλους** (D) για μετακίνηση μέσα στο μενού.
- Χρησιμοποιήστε το κουμπί **OK** (E) για επιλογή στοιχείων.
- Χρησιμοποιήστε το κουμπί **MENU** (F) για μετάβαση στο κύριο μενού.
- Χρησιμοποιήστε το κουμπί **PARK** (G), για να στείλετε το προϊόν στη βάση φόρτισης.
- Χρησιμοποιήστε τα **αριθμητικά** κουμπιά (H) για να εισαγάγετε ψηφία.



3 Εγκατάσταση

3.1 Εισαγωγή - Εγκατάσταση



ΠΡΟΕΙΔΟΠΟΙΗΣΗ: Πριν από την εγκατάσταση του προϊόντος, διαβάστε και κατανοήστε το κεφάλαιο για την ασφάλεια.



ΠΡΟΣΟΧΗ: Χρησιμοποιείτε μόνο γνήσια ανταλλακτικά και υλικά εγκατάστασης.

Περιεχόμενα Για περισσότερες πληροφορίες σχετικά με την εγκατάσταση, ανατρέξτε στη διεύθυνση www.husqvarna.com.

3.2 Βασικά εξαρτήματα για την εγκατάσταση

Η εγκατάσταση περιλαμβάνει τα ακόλουθα εξαρτήματα:

- Ένα ρομποτικό χλοοκοπτικό, το οποίο κόβει αυτόματα το γρασίδι.
- Μια βάση φόρτισης που έχει 3 λειτουργίες:
 - Την αποστολή σημάτων ελέγχου κατά μήκος του καλωδίου οριοθέτησης.
 - Την αποστολή σημάτων ελέγχου κατά μήκος του καλωδίου οδήγησης, ώστε το προϊόν να μπορεί να ακολουθήσει το καλώδιο οδήγησης σε συγκεκριμένες απομακρυσμένες περιοχές στον κήπο και να μπορεί να επιστρέψει στη βάση φόρτισης.
 - Φόρτιση του προϊόντος.
- Ένα τροφοδοτικό, το οποίο συνδέεται στη βάση φόρτισης και σε μια πρίζα 100-240 V.
- Το καλώδιο βρόχου, το οποίο τοποθετείται γύρω από την περιοχή εργασίας και γύρω από αντικείμενα και φυτά στα οποία δεν πρέπει να χτυπήσει το προϊόν. Το καλώδιο βρόχου χρησιμοποιείται ως καλώδιο οριοθέτησης και ως καλώδιο οδήγησης.

3.3 Προετοιμασία για την εγκατάσταση

Διαβάστε το κεφάλαιο εγκατάστασης πριν ξεκινήσετε την εγκατάσταση. Προετοιμάστε προσεκτικά την εγκατάσταση, για να λειτουργεί το προϊόν ικανοποιητικά.

- Δημιουργήστε ένα προσχέδιο της περιοχής εργασίας και συμπεριλάβετε όλα τα εμπόδια. Αυτό σας διευκολύνει να μελετήσετε πού θα τοποθετήσετε τη βάση φόρτισης, το καλώδιο οριοθέτησης και το καλώδιο οδήγησης.

- Κάντε ένα σημάδι στο σχέδιο όπου θα τοποθετήσετε τη βάση φόρτισης, το καλώδιο οριοθέτησης και το καλώδιο οδήγησης.
- Κάντε ένα σημάδι στο σχέδιο όπου το καλώδιο οδήγησης θα συνδεθεί με το καλώδιο οριοθέτησης. Ανατρέξτε στην ενότητα *Εγκατάσταση του καλωδίου οδήγησης στη σελίδα 20*.
- Γεμίστε τις τρύπες στο γρασίδι για να το ισιώσετε.



ΠΡΟΣΟΧΗ: Οι τρύπες με νερό στο γρασίδι μπορεί να προκαλέσουν ζημιά στο προϊόν.

- Κόψτε το χορτάρι πριν από την εγκατάσταση του προϊόντος. Βεβαιωθείτε ότι το χορτάρι έχει μέγιστο ύψος 10 cm/3.9 in.

Περιεχόμενα Τις πρώτες εβδομάδες μετά την εγκατάσταση, η στάθμη του ήχου κατά την κοπή του γρασιδιού από το προϊόν μπορεί να είναι υψηλότερη από τη συνηθισμένη. Η στάθμη ήχου μειώνεται έπειτα από κάποιο χρονικό διάστημα.

3.4 Πριν από την εγκατάσταση των καλωδίων

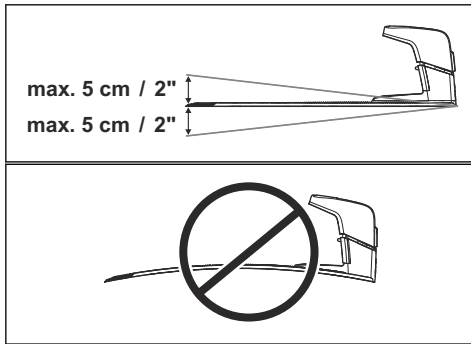
Μπορείτε να επιλέξετε να στερεώσετε τα καλώδια με πασάλους ή να τα θάψετε. Μπορείτε να χρησιμοποιήσετε τις 2 διαδικασίες για την ίδια περιοχή εργασίας.



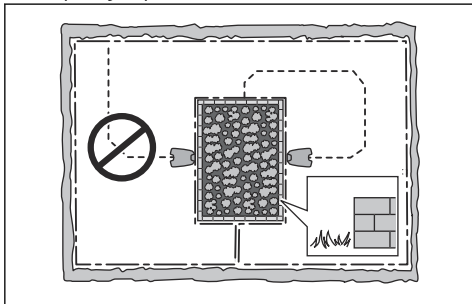
ΠΡΟΣΟΧΗ: Εάν χρησιμοποιείτε αραιωτήρα στην περιοχή εργασίας, θάψτε το καλώδιο οριοθέτησης και το καλώδιο οδήγησης για να μην υποστούν ζημιά.

3.4.1 Εξέταση του σημείου τοποθέτησης της βάσης φόρτισης

- Αφήστε τουλάχιστον 3 m/10 ft. ελεύθερο χώρο μπροστά από τη βάση φόρτισης. Ανατρέξτε στην ενότητα *Εξέταση του σημείου τοποθέτησης του καλωδίου οδήγησης στη σελίδα 18*.
- Αφήστε τουλάχιστον 150 cm / 60 in. ελεύθερο χώρο στα δεξιά και αριστερά από το κέντρο της βάσης φόρτισης.
- Τοποθετήστε τη βάση φόρτισης κοντά σε μια πρίζα ρεύματος.
- Τοποθετήστε τη βάση φόρτισης σε οριζόντια επιφάνεια.
- Η πλάκα βάσης της βάσης φόρτισης δεν πρέπει να είναι λυγισμένη.



- Εάν η περιοχή εργασίας είναι χωρισμένη σε δύο τμήματα με μεγάλη διαφορά κλίσης, συνιστάται να τοποθετήσετε τη βάση φόρτισης στο κάτω τμήμα.
- Τοποθετήστε τη βάση φόρτισης σε περιοχή προστατευμένη από τον ήλιο.
- Αν η βάση φόρτισης εγκατασταθεί σε νησίδα, φροντίστε να συνδέσετε το καλώδιο οδήγησης στη νησίδα. Ανατρέξτε στην ενότητα *Δημιουργία νησίδας στη σελίδα 17*.



3.4.2 Εξέταση του σημείου τοποθέτησης του τροφοδοτικού



ΠΡΟΕΙΔΟΠΟΙΗΣΗ: Μην κόβετε και μην προεκτείνετε το καλώδιο χαμηλής τάσης. Υπάρχει κίνδυνος ηλεκτροπληξίας.



ΠΡΟΣΟΧΗ: Φροντίστε ώστε οι λεπίδες στο προϊόν να μην κόψουν το καλώδιο χαμηλής τάσης.



ΠΡΟΕΙΔΟΠΟΙΗΣΗ: Το καλώδιο παροχής ρεύματος και το καλώδιο προέκτασης πρέπει να βρίσκονται έξω από την περιοχή εργασίας, για να μην υποστούν ζημιά.



ΠΡΟΣΟΧΗ: Μην τοποθετείτε το καλώδιο χαμηλής τάσης τυλιγμένο ή κάτω από την πλάκα βάσης φόρτισης. Η περιέλιξη προκαλεί παρεμβολές στο σήμα από τη βάση φόρτισης.



- Τοποθετήστε το τροφοδοτικό σε σημείο με οροφή και προστασία από τον ήλιο και τη βροχή.
- Τοποθετήστε το τροφοδοτικό σε σημείο με καλή ροή αέρα.
- Όταν συνδέετε το τροφοδοτικό στην πρίζα, χρησιμοποιήστε ένα ρελέ διαφυγής (RCD) με ρεύμα ενεργοποίησης 30 mA το μέγιστο.

Καλώδια χαμηλής τάσης με διαφορετικά μήκη διατίθενται ως αξεσουάρ.

3.4.3 Εξέταση του σημείου τοποθέτησης του καλωδίου οριοθέτησης



ΠΡΟΣΟΧΗ: Πρέπει να υπάρχει ένα εμπόδιο με ύψος τουλάχιστον 15 cm/6 in. ανάμεσα στο καλώδιο οριοθέτησης και οποιεσδήποτε υδάτινες μάζες, πρανή, βάραθρα ή δημόσιους δρόμους. Αυτό εμποδίζει την πρόκληση ζημιάς στο προϊόν.



ΠΡΟΣΟΧΗ: Μην αφήνετε το προϊόν να λειτουργεί σε χαλίκι.



ΠΡΟΣΟΧΗ: Μην λυγίζετε πολύ το καλώδιο οριοθέτησης κατά την εγκατάστασή του.

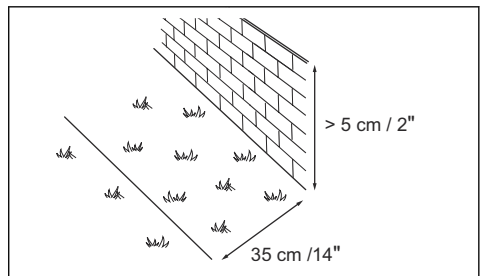
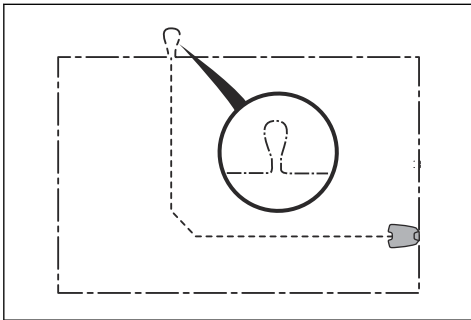


ΠΡΟΣΟΧΗ: Για προσεκτική, αθόρυβη λειτουργία, απομονώστε όλα τα εμπόδια, όπως δέντρα, ρίζες και πέτρες.

Το καλώδιο οριοθέτησης πρέπει να τοποθετηθεί κυκλικά γύρω από την περιοχή εργασίας. Οι αισθητήρες στο προϊόν ανιχνεύουν πότε το προϊόν πλησιάζει στο καλώδιο οριοθέτησης και το προϊόν επιλέγει άλλη κατεύθυνση. Όλα τα τμήματα της περιοχής εργασίας πρέπει να απέχουν 35m/115 ft. το πολύ από το καλώδιο οριοθέτησης.

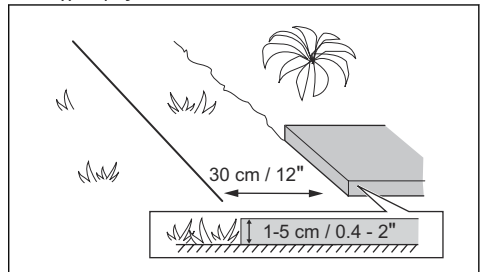
Για να διευκολύνετε τη σύνδεση μεταξύ του καλωδίου οδήγησης και του καλωδίου οριοθέτησης, συνιστάται να κάνετε μια θηλιά στο σημείο που θα συνδεθεί το καλώδιο

οδήγησης. Κάντε τη θηλιά περίπου στα 20 cm / 8 in. του καλωδίου οριοθέτησης.

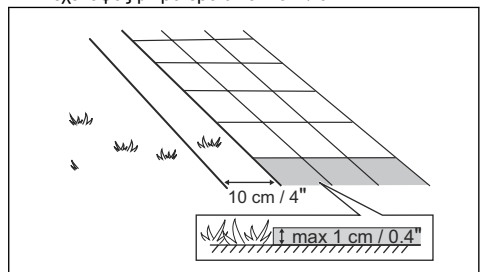
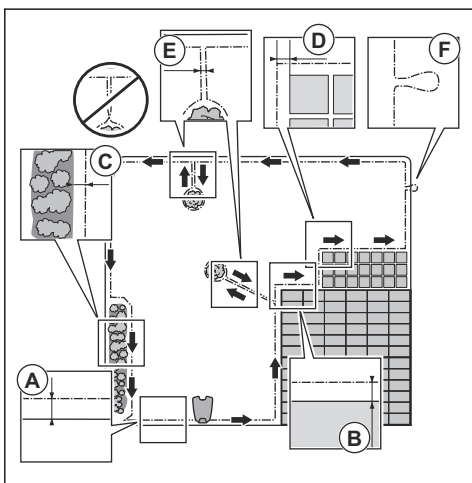


- Τοποθετήστε το καλώδιο οριοθέτησης σε απόσταση 30 cm / 12 in. (C) από ένα εμπόδιο που έχει ύψος 1-5 cm / 0.4-2 in.

Περιεχόμενα Δημιουργήστε ένα προσχέδιο της περιοχής εργασίας προτού τοποθετήσετε το καλώδιο οριοθέτησης και το καλώδιο οδήγησης.



- Τοποθετήστε το καλώδιο οριοθέτησης σε απόσταση 10 cm / 4 in. (D) από ένα εμπόδιο που έχει ύψος μικρότερο από 1 cm / 0.4 in.



- Αν έχετε πλακόστρωτο μονοπάτι που βρίσκεται στο ίδιο επίπεδο με το γρασίδι, τοποθετήστε το καλώδιο οριοθέτησης κάτω από την πλάκα.

- Τοποθετήστε το καλώδιο οριοθέτησης γύρω από ολόκληρη την περιοχή εργασίας (A). Προσαρμόστε την απόσταση ανάμεσα στο καλώδιο οριοθέτησης και τα εμπόδια.
- Τοποθετήστε το καλώδιο οριοθέτησης σε απόσταση 35 cm / 14 in. (B) από ένα εμπόδιο που έχει ύψος μεγαλύτερο από 5 cm / 2 in.

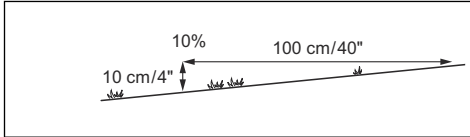
Περιεχόμενα Αν η πλάκα έχει πλάτος τουλάχιστον 30 cm / 12 in., χρησιμοποιήστε την εργοστασιακή ρύθμιση για τη λειτουργία Προσπέρασης καλωδίου για την κοπή όλου του χορταριού που βρίσκεται δίπλα στην πλάκα. Ανατρέξτε στην ενότητα Ρύθμιση της λειτουργίας Προσπέρασης καλωδίου στη σελίδα 31.

- Αν δημιουργήσετε μια νησίδα, τοποθετήστε τα τμήματα του καλωδίου οριοθέτησης με κατεύθυνση προς και από τη νησίδα σε μικρή μεταξύ τους απόσταση (E). Τοποθετήστε τα καλώδια στον ίδιο πάσσαλο. Ανατρέξτε στην ενότητα Δημιουργία νησίδας στη σελίδα 17.

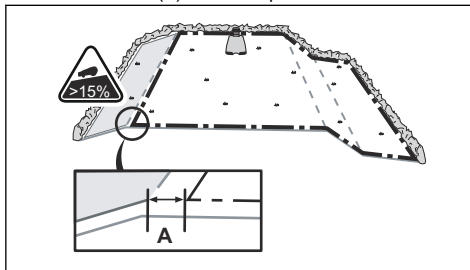
- Δημιουργήστε μια θηλιά (F) εκεί όπου το καλώδιο οδήγησης πρέπει να συνδεθεί με το καλώδιο οριοθέτησης.

3.4.3.1 Τοποθέτηση του καλωδίου οριοθέτησης σε επιφάνεια με κλίση

Το προϊόν μπορεί να λειτουργήσει σε επιφάνειες με κλίση 40%. Οι περιοχές με πολύ απότομη κλίση πρέπει να απομονώνονται με το καλώδιο οριοθέτησης. Η κλίση (%) υπολογίζεται ως το κατακόρυφο ύψος διαιρούμενο με την οριζόντια απόσταση. Παράδειγμα: 10 cm/100 cm = 10%.



- Σε πρανή με κλίση μεγαλύτερη από 40% μέσα στην περιοχή εργασίας, απομονώστε την κεκλιμένη επιφάνεια με καλώδιο οριοθέτησης.
- Σε πρανή με κλίση μεγαλύτερη από 15% κατά μήκος του εξωτερικού άκρου του γρασιδιού, τοποθετήστε το καλώδιο οριοθέτησης σε απόσταση 20 cm / 8 in. (A) από το άκρο.



- Σε πρανή που βρίσκονται δίπλα σε δημόσιο δρόμο, τοποθετήστε έναν φραγμό τουλάχιστον 15 cm / 6 in. κατά μήκος του εξωτερικού άκρου του πρανού. Ως φραγμό μπορείτε να χρησιμοποιήσετε ένα τοιχίο ή έναν φράχτη.

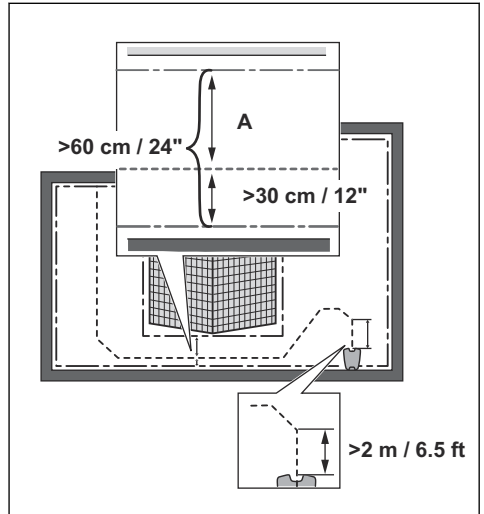
3.4.3.2 Πέρασματα

Το πέρασμα είναι ένα τμήμα που διαθέτει καλώδιο οριοθέτησης σε κάθε πλευρά και συνδέει 2 τμήματα της περιοχής εργασίας. Η απόσταση μεταξύ των καλωδίων οριοθέτησης σε κάθε πλευρά του πέρασματος πρέπει να είναι τουλάχιστον 60 cm/24 in.

Περιεχόμενα Αν το πέρασμα έχει πλάτος μικρότερο από 2 m / 6.5 ft., τοποθετήστε ένα καλώδιο οδήγησης μέσω του πέρασματος.

Η ελάχιστη συνιστώμενη απόσταση μεταξύ του καλωδίου οδήγησης και του καλωδίου οριοθέτησης είναι 30 cm / 12 in. Το προϊόν κινείται πάντα αριστερά από το καλώδιο οδήγησης όπως φαίνεται κοιτώντας τη βάση φόρτισης. Συνιστάται να υπάρχει όσο το

δυνατόν μεγαλύτερος ελεύθερος χώρος στα αριστερά του καλωδίου οδήγησης (A).



3.4.3.3 Δημιουργία νησίδας



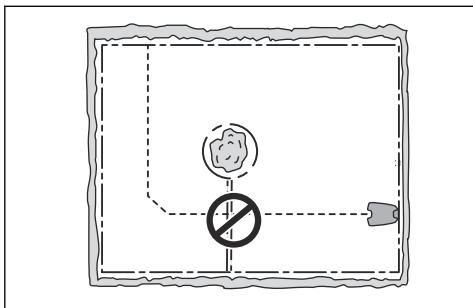
ΠΡΟΣΟΧΗ: Μην τοποθετήσετε ένα τμήμα του καλωδίου οριοθέτησης επάνω από το άλλο. Τα τμήματα του καλωδίου οριοθέτησης πρέπει να είναι παράλληλα.



ΠΡΟΣΟΧΗ: Μην διασταυρώνετε το καλώδιο οδήγησης με το καλώδιο οριοθέτησης.



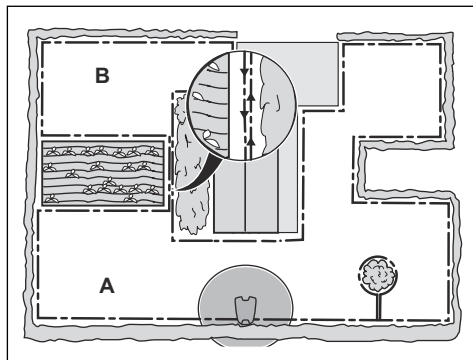
ΠΡΟΣΟΧΗ: Απομονώστε ή αφαιρέστε εμπόδια που έχουν ύψος μικρότερο από 15 cm/6 in. Απομονώστε ή αφαιρέστε εμπόδια που έχουν μικρή κλίση π.χ. πέτρες, δέντρα ή ρίζες. Με αυτόν τον τρόπο απομονώζετε η πρόκληση ζημιάς στις λεπίδες του προϊόντος.



Για να δημιουργήσετε μια νησίδα, απομονώστε τμήματα στην περιοχή εργασίας με το καλώδιο οριοθέτησης. Συνιστούμε να απομονώνετε όλα τα σταθερά αντικείμενα μέσα στην περιοχή εργασίας.

Ορισμένα εμπόδια αντέχουν σε περίπτωση σύγκρουσης, για παράδειγμα, δέντρα ή θάμνοι με ύψος μεγαλύτερο από 15 cm/6 in. Το προϊόν θα συγκρουστεί με το εμπόδιο και, στη συνέχεια, θα επιλέξει νέα κατεύθυνση.

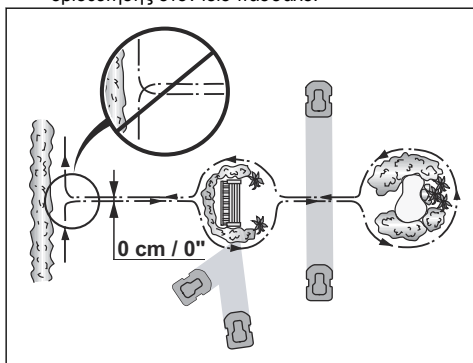
- Τοποθετήστε το καλώδιο οριοθέτησης στο εμπόδιο και γύρω από αυτό, για να δημιουργήσετε μια νησίδα.
- Τοποθετήστε μαζί τα 2 τμήματα του καλωδίου οριοθέτησης με κατεύθυνση προς και από τη νησίδα. Με αυτόν τον τρόπο, το προϊόν θα περνά πάνω από το καλώδιο.
- Τοποθετήστε τα 2 τμήματα του καλωδίου οριοθέτησης στον ίδιο πάσσαλο.



- Τοποθετήστε το καλώδιο οριοθέτησης γύρω από τη δευτερεύουσα περιοχή (B), για να δημιουργήσετε μια νησίδα. Ανατρέξτε στην ενότητα *Δημιουργία νησίδας στη σελίδα 17*.

Περιεχόμενα Το καλώδιο οριοθέτησης πρέπει να τοποθετείται κυκλικά σαν 1 θηλιά γύρω από όλη την περιοχή εργασίας (A + B).

Περιεχόμενα Όταν το προϊόν κόβει γρασίδι στη δευτερεύουσα περιοχή, η λειτουργία *Δευτερεύουσα περιοχή* πρέπει να είναι επιλεγμένη. Ανατρέξτε στην ενότητα *Δευτερεύουσα περιοχή στη σελίδα 35*.



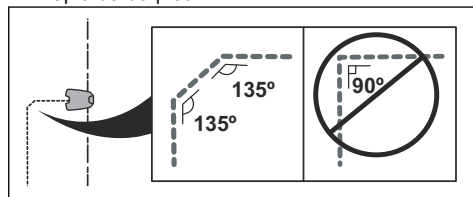
3.4.3.4 Δημιουργία δευτερεύουσας περιοχής

Δημιουργήστε μια δευτερεύουσα περιοχή (B), αν η περιοχή εργασίας έχει 2 περιοχές που δεν συνδέονται με μονοπάτι. Η περιοχή εργασίας με τη βάση φόρτισης είναι η κεντρική περιοχή (A).

Περιεχόμενα Το προϊόν πρέπει να μετακινείται χειροκίνητα μεταξύ της κεντρικής και της δευτερεύουσας περιοχής.

3.4.4 Εξέταση του σημείου τοποθέτησης του καλωδίου οδήγησης

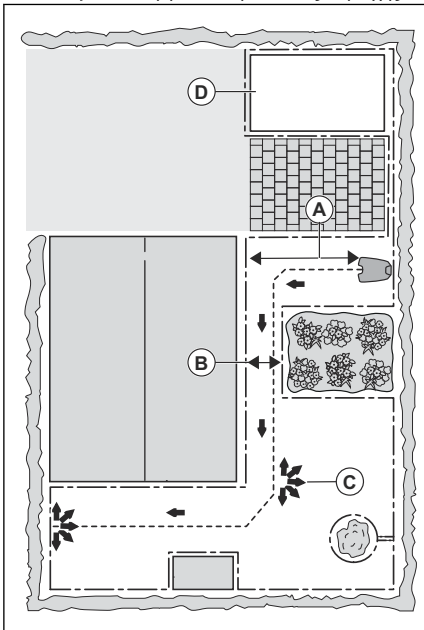
- Τοποθετήστε το καλώδιο οδήγησης σε μια γραμμή, σε ελάχιστη απόσταση 2 m / 6.5 ft. μπροστά από τη βάση φόρτισης.
- Αφήστε όσο το δυνατόν περισσότερο ελεύθερο χώρο στα αριστερά του καλωδίου οδήγησης όπως φαίνεται κοιτώντας τη βάση φόρτισης.
- Τοποθετήστε το καλώδιο οδήγησης σε ελάχιστη απόσταση 30 cm / 12 in. από το καλώδιο οριοθέτησης.
- Μην λυγίζετε πολύ το καλώδιο οδήγησης κατά την εγκατάστασή του.



- Αν η περιοχή εργασίας έχει κλίση, τοποθετήστε το καλώδιο οδήγησης διαγώνια στην κεκλιμένη επιφάνεια.

3.4.5 Παραδείγματα περιοχών εργασίας

- Αν η βάση φόρτισης τοποθετηθεί σε μικρή περιοχή (A), βεβαιωθείτε ότι η απόσταση από το καλώδιο οριοθέτησης είναι τουλάχιστον 3 m / 10 ft. μπροστά από τη βάση φόρτισης.
- Αν η περιοχή εργασίας έχει πέρασμα (B) χωρίς καλώδιο οδήγησης, η ελάχιστη απόσταση μεταξύ των καλωδίων οριοθέτησης είναι 2 m / 6.5 ft. Με ένα καλώδιο οδήγησης τοποθετημένο μέσα από το πέρασμα, η ελάχιστη απόσταση μεταξύ των καλωδίων οριοθέτησης είναι 60 cm / 24 in.
- Αν η περιοχή εργασίας έχει τμήματα που συνδέονται με ένα στενό μονοπάτι (B), μπορείτε να ρυθμίσετε το προϊόν ώστε πρώτα να ακολουθεί και στη συνέχεια να αφήνει το καλώδιο οδήγησης μετά από μια συγκεκριμένη απόσταση (C). Οι ρυθμίσεις μπορούν να αλλάξουν στο *Πλοήγηση με τη βοήθεια GPS, κάλυψη χλοοτάπητα και συστηματική χλοοκοπή περάσματος στη σελίδα 27*.
- Αν η περιοχή εργασίας περιλαμβάνει μια δευτερεύουσα περιοχή (D), ανατρέξτε στην ενότητα *Δευτερεύουσα περιοχή στη σελίδα 35*. Τοποθετήστε το προϊόν στη δευτερεύουσα περιοχή και επιλέξτε *Λειτουργία δευτερεύουσας περιοχής*.



3.5 Εγκατάσταση του προϊόντος

3.5.1 Εργαλεία εγκατάστασης

- Μεταλλικό/πλαστικό σφυρί: Για εύκολη τοποθέτηση των πασσάλων στο έδαφος.

- Κοπτικό εργαλείο άκρων/ευθύ φυτάρι: Για να θάψετε το καλώδιο οριοθέτησης.
- Πένσα: Για να κόψετε το καλώδιο οριοθέτησης και να κλείσετε τους συνδέσμους.
- Ρυθμιζόμενη πένσα: Για να κλείσετε τους συνδέσμους.

3.5.2 Εγκατάσταση της βάσης φόρτισης



ΠΡΟΣΟΧΗ: Μην ανοίξετε νέες σπές στην πλάκα της βάσης φόρτισης.



ΠΡΟΣΟΧΗ: Μην βάζετε τα πόδια σας πάνω στην πλάκα της βάσης φόρτισης.



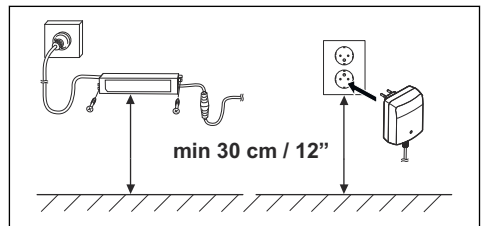
ΠΡΟΕΙΔΟΠΟΙΗΣΗ: Βεβαιωθείτε ότι τα βύσματα του καλωδίου χαμηλής τάσης και του τροφοδοτικού είναι καθαρά και στεγνά πριν τα συνδέσετε.

Το τροφοδοτικό πρέπει να συνδέεται μόνο σε πρίζες συνδεδεμένες σε διάταξη προστασίας από ρεύματα διαρροής (RCD).

1. Διαβάστε και κατανοήστε τις οδηγίες σχετικά με τη βάση φόρτισης. Ανατρέξτε στην ενότητα *Εξέταση του σημείου τοποθέτησης της βάσης φόρτισης στη σελίδα 14*.
2. Τοποθετήστε τη βάση φόρτισης στην επιλεγμένη περιοχή.

Περιεχόμενα Μην στερεώσετε τη βάση φόρτισης στο έδαφος με τις βίδες μέχρι να γίνει η τοποθέτηση του καλωδίου οδήγησης. Ανατρέξτε στην ενότητα *Εγκατάσταση του καλωδίου οδήγησης στη σελίδα 20*.

3. Συνδέστε το καλώδιο χαμηλής τάσης στη βάση φόρτισης.
4. Τοποθετήστε το τροφοδοτικό σε ύψος τουλάχιστον 30 cm / 12 in.



5. Συνδέστε το καλώδιο του τροφοδοτικού σε μια πρίζα 100-240 V.

Περιεχόμενα Το προϊόν μπορεί να τοποθετηθεί στη βάση φόρτισης για να φορτιστεί κατά την εγκατάσταση του καλωδίου οριοθέτησης και του καλωδίου οδήγησης.

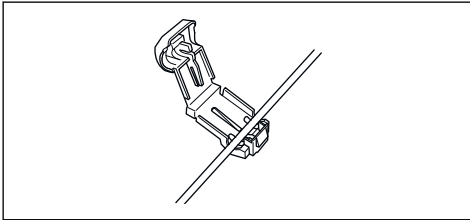
6. Τοποθετήστε το καλώδιο χαμηλής τάσης στο έδαφος με πασάλους ή θάψτε το. Ανατρέξτε στην ενότητα *Τοποθέτηση του καλωδίου στη θέση του με πασάλους στη σελίδα 21 ή Θάψιμο του καλωδίου οριοθέτησης ή του καλωδίου οδήγησης στη σελίδα 21.*
7. Συνδέστε τα καλώδια στη βάση φόρτισης μετά την εγκατάσταση του καλωδίου οριοθέτησης και του καλωδίου οδήγησης. Ανατρέξτε στην ενότητα *Εγκατάσταση του καλωδίου οριοθέτησης στη σελίδα 20 και Εγκατάσταση του καλωδίου οδήγησης στη σελίδα 20.*
8. Συνδέστε τη βάση φόρτισης στο έδαφος με τις παρεχόμενες βίδες μετά την τοποθέτηση του καλωδίου οδήγησης. Ανατρέξτε στην ενότητα *Εγκατάσταση του καλωδίου οδήγησης στη σελίδα 20.*

3.5.3 Εγκατάσταση του καλωδίου οριοθέτησης

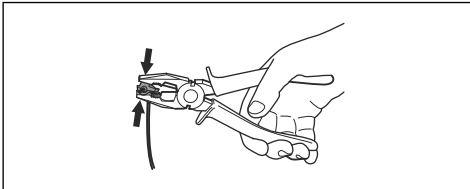


ΠΡΟΣΟΧΗ: Μην τυλίγετε το καλώδιο που περισσεύει. Το τυλιγμένο καλώδιο προκαλεί παρεμβολές στο προϊόν.

1. Τοποθετήστε το καλώδιο οριοθέτησης γύρω από ολοκληρωτή την περιοχή εργασίας. Ξεκινήστε και ολοκληρώστε την εγκατάσταση πίσω από τη βάση φόρτισης.
2. Ανοίξτε το σύνδεσμο και τοποθετήστε το καλώδιο οριοθέτησης μέσα στο σύνδεσμο.



3. Κλείστε το σύνδεσμο με μια πένσα.



4. Κόψτε το καλώδιο οριοθέτησης σε απόσταση 1-2 cm / 0.4-0.8 in. επάνω από κάθε σύνδεσμο.

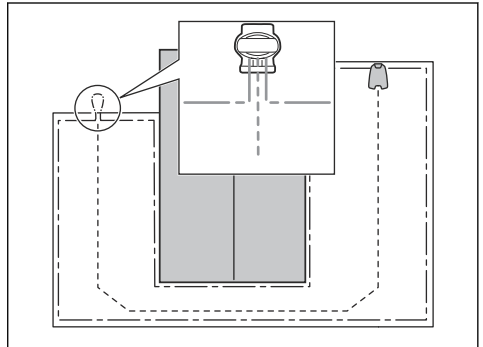
5. Πιέστε το δεξιό σύνδεσμο στο μεταλλικό ακροδέκτη της βάσης φόρτισης με το σημάδι "AR".
6. Πιέστε τον αριστερό σύνδεσμο στο μεταλλικό ακροδέκτη της βάσης φόρτισης με το σημάδι "AL".

3.5.4 Εγκατάσταση του καλωδίου οδήγησης



ΠΡΟΣΟΧΗ: Η συστροφή των καλωδίων ή η χρήση βιδωτών ακροδεκτών μονωμένων με μονωτική ταινία, δεν αποτελούν ικανοποιητικούς τρόπους ένωσης. Η υγρασία του εδάφους θα προκαλέσει την οξειδωση του καλωδίου και, μετά από κάποιο χρονικό διάστημα, θα οδηγήσει σε διακοπή του κυκλώματος.

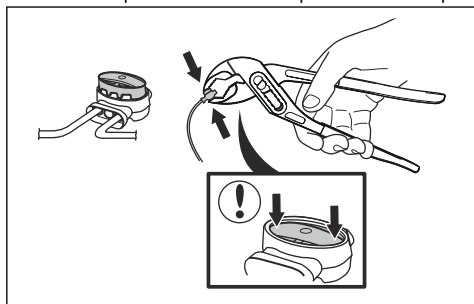
1. Ανοίξτε το σύνδεσμο και τοποθετήστε το καλώδιο μέσα στο σύνδεσμο.
2. Κλείστε το σύνδεσμο με μια πένσα.
3. Κόψτε το καλώδιο οδήγησης σε απόσταση 1-2 cm / 0.4-0.8 in. επάνω από κάθε σύνδεσμο.
4. Πιέστε το καλώδιο οδήγησης μέσα από την εσοχή στην πλάκα της βάσης φόρτισης.
5. Πιέστε το σύνδεσμο στο μεταλλικό πείρο της βάσης φόρτισης με το σημάδι "GUIDE".
6. Αποσυνδέστε τη βάση φόρτισης από την πρίζα.
7. Τοποθετήστε το άκρο του καλωδίου οδήγησης στη θηλιά στο καλώδιο οριοθέτησης.
8. Κόψτε το καλώδιο οριοθέτησης με έναν κόφτη καλωδίων.
9. Συνδέστε το καλώδιο οδήγησης στο καλώδιο οριοθέτησης με ένα σύνδεσμο.



- a) Τοποθετήστε τα 2 άκρα του καλωδίου οριοθέτησης και το άκρο του καλωδίου οδήγησης μέσα στο σύνδεσμο.

Περιεχόμενα Βεβαιωθείτε ότι μπορείτε να δείτε τα άκρα των καλωδίων οδήγησης μέσα από τη διαφανή περιοχή του συνδέσμου.

- b) Πιέστε προς τα κάτω το κάλυμμα στο σύνδεσμο με ρυθμιζόμενη πένσα, για να στερεωθούν τα καλώδια μέσα στο σύνδεσμο.



10. Στερεώστε το καλώδιο οδήγησης στο έδαφος με πασσάλους ή θάψτε το στο έδαφος. Ανατρέξτε στις ενότητες *Τοποθέτηση του καλωδίου στη θέση του με πασσάλους στη σελίδα 21* ή *Θάψιμο του καλωδίου οριοθέτησης ή του καλωδίου οδήγησης στη σελίδα 21*.
11. Συνδέστε τη βάση φόρτισης στην πρίζα.

3.6 Τοποθέτηση του καλωδίου στη θέση του με πασσάλους



ΠΡΟΣΟΧΗ: Βεβαιωθείτε ότι οι πάσσαλοι συγκρατούν το καλώδιο οριοθέτησης και το καλώδιο οδήγησης στο έδαφος.



ΠΡΟΣΟΧΗ: Η κοπή του γρασιδιού σε πολύ μικρό ύψος αμέσως μετά την εγκατάσταση μπορεί να προκαλέσει ζημιά στη μόνωση του καλωδίου. Οι ζημιές στη μόνωση μπορεί να μην προκαλέσουν διακοπή έως αρκετές εβδομάδες ή μήνες αργότερα.

1. Τοποθετήστε το καλώδιο οριοθέτησης και το καλώδιο οδήγησης στο έδαφος.
2. Τοποθετήστε τους πασσάλους σε μέγιστη απόσταση 75 cm/30 in. τον ένα από τον άλλο.
3. Στερεώστε τους πασσάλους στο έδαφος με μεταλλικό ή πλαστικό σφυρί.

Περιεχόμενα Το καλώδιο καλύπτεται με γρασίδι και δεν είναι ορατό μετά από μερικές εβδομάδες.

3.7 Θάψιμο του καλωδίου οριοθέτησης ή του καλωδίου οδήγησης

- Κόψτε μια εγκοπή στο έδαφος με ένα κοπτική εργαλείο άκρων ή ένα ευθύ φτυαρί.

- Τοποθετήστε το καλώδιο οριοθέτησης ή το καλώδιο οδήγησης σε βάθος 1-20 cm / 0.4-8 in. μέσα στο έδαφος.

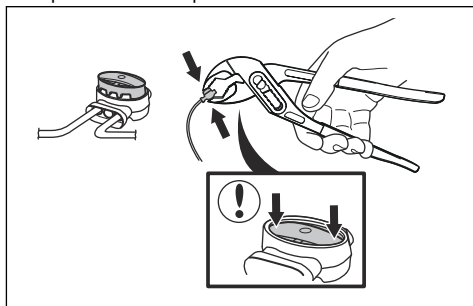
3.8 Προέκταση του καλωδίου οριοθέτησης ή του καλωδίου οδήγησης

Περιεχόμενα Προεκτείνετε το καλώδιο οριοθέτησης ή το καλώδιο οδήγησης, αν είναι πολύ μικρό για την περιοχή εργασίας. Χρησιμοποιήστε γνήσια ανταλλακτικά, για παράδειγμα συνδέσμους.

1. Αποσυνδέστε τη βάση φόρτισης από την πρίζα.
2. Κόψτε το καλώδιο οριοθέτησης ή το καλώδιο οδήγησης με έναν κόφτη καλωδίων εάν είναι απαραίτητο για την εγκατάσταση της προέκτασης.
3. Προσθέστε καλώδιο όπου είναι απαραίτητο για την εγκατάσταση της προέκτασης.
4. Τοποθετήστε το καλώδιο οριοθέτησης ή το καλώδιο οδήγησης στη θέση του.
5. Τοποθετήστε τα άκρα των καλωδίων μέσα σε ένα σύνδεσμο.

Περιεχόμενα Βεβαιωθείτε ότι μπορείτε να δείτε τα άκρα του καλωδίου οριοθέτησης ή του καλωδίου οδήγησης μέσα από τη διαφανή περιοχή του συνδέσμου.

6. Πιέστε προς τα κάτω το κάλυμμα στο σύνδεσμο με ρυθμιζόμενη πένσα, για να στερεωθούν τα καλώδια μέσα στο σύνδεσμο.

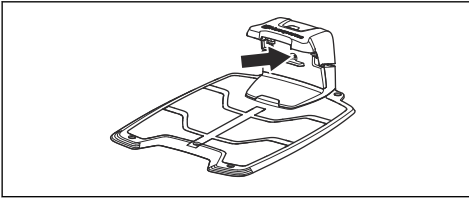


7. Τοποθετήστε το καλώδιο οριοθέτησης ή το καλώδιο οδήγησης στη θέση του με πασσάλους.
8. Συνδέστε τη βάση φόρτισης στην πρίζα.

3.9 Μετά την εγκατάσταση του προϊόντος

3.9.1 Οπτικός έλεγχος της βάσης φόρτισης

1. Βεβαιωθείτε ότι η ενδεικτική λυχνία LED στη βάση φόρτισης είναι πράσινη.



2. Αν η ενδεικτική λυχνία LED δεν είναι πράσινη, κάντε έλεγχο της εγκατάστασης. Ανατρέξτε στις ενότητες *Ενδεικτική λυχνία στη βάση φόρτισης στη σελίδα 48* και *Εγκατάσταση της βάσης φόρτισης στη σελίδα 19*.

3.9.2 Εκτέλεση των βασικών ρυθμίσεων

Προτού χρησιμοποιήσετε το προϊόν για πρώτη φορά, πρέπει να κάνετε τις βασικές ρυθμίσεις.

1. Τοποθετήστε το προϊόν στη βάση φόρτισης.
2. Ενεργοποιήστε το προϊόν.
3. Πατήστε τα κουμπιά **βέλους** και το κουμπί **OK**. Επιλέξτε γλώσσα, χώρα, ημερομηνία, ώρα και ορίστε έναν κωδικό PIN.

Περιεχόμενα Για ορισμένα μοντέλα, απαιτείται εργοστασιακός κωδικός PIN προτού επιλέξετε έναν προσωπικό κωδικό PIN. Δεν είναι δυνατή η χρήση του αριθμού 0000 ως κωδικού PIN.

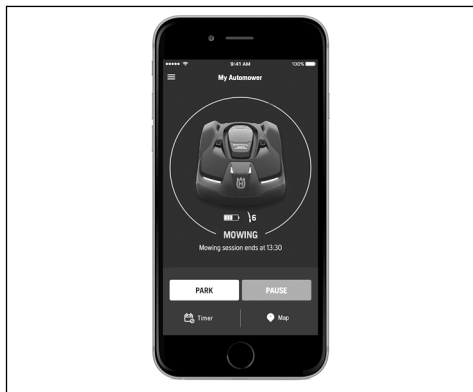
4 Ρυθμίσεις προϊόντος

Μπορείτε να χρησιμοποιήσετε το πληκτρολόγιο και την οθόνη του προϊόντος ή την εφαρμογή Automower® Connect για να ρυθμίσετε τις λειτουργίες του προϊόντος. Οι λειτουργίες του προϊόντος διαθέτουν εργοστασιακές ρυθμίσεις που είναι κατάλληλες για τις περισσότερες περιοχές εργασίας, ωστόσο οι ρυθμίσεις μπορούν να προσαρμοστούν ανάλογα με τις συνθήκες που επικρατούν σε κάθε περιοχή εργασίας.

4.1 Εφαρμογή Automower® Connect

Το προϊόν μπορεί να συνδεθεί σε κινητές συσκευές που έχουν εγκατεστημένη την εφαρμογή Automower® Connect. Η Automower® Connect είναι μια δωρεάν εφαρμογή για τη φορητή συσκευή σας. Μπορείτε να χρησιμοποιήσετε τις εκτεταμένες λειτουργίες για το προϊόν στην εφαρμογή Automower® Connect.

- Στον *Πίνακα ελέγχου* εμφανίζεται η τρέχουσα λειτουργία του προϊόντος. Μπορείτε να επιλέξετε έναν τρόπο λειτουργίας για το προϊόν στον πίνακα ελέγχου.
- Στον *Χάρτη* εμφανίζεται η τρέχουσα θέση του προϊόντος και το καθορισμένο κεντρικό σημείο για τη λειτουργία.
- Στο μενού *Ρυθμίσεις* μπορείτε να ορίσετε ρυθμίσεις για το προϊόν.
- Στο μενού *Στατιστικά στοιχεία* μπορείτε να δείτε τα στατιστικά στοιχεία του προϊόντος.
- Στο μενού *Μηνύματα* μπορείτε να βρείτε τα *Μηνύματα ασφάλματος* και τα *Μηνύματα πληροφοριών* του προϊόντος.



Η εφαρμογή Automower® Connect διαθέτει σύνδεση μεγάλης εμβέλειας μέσω δικτύου κινητής τηλεφωνίας και σύνδεση μικρής εμβέλειας μέσω Bluetooth®.

4.1.1 Εγκατάσταση της εφαρμογής Automower® Connect

1. Κατεβάστε την εφαρμογή Automower® Connect στη φορητή συσκευή σας.
2. Δημιουργήστε έναν λογαριασμό Husqvarna στην εφαρμογή Automower® Connect.
3. Στην καταχωρημένη διεύθυνση email αποστέλλεται ένα email. Ακολουθήστε εντός 24 ωρών τις οδηγίες που περιέχονται στο email για να επαληθεύσετε το λογαριασμό σας.
4. Συνδεθείτε στο λογαριασμό Husqvarna σας μέσα από την εφαρμογή Automower® Connect.

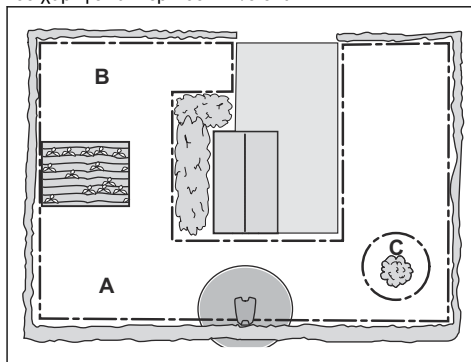
4.1.2 Αντιστοίχιση του Automower® Connect με το προϊόν

Η επικοινωνία μέσω Bluetooth® και το kit Automower® Connect για επικοινωνία μέσω κινητής τηλεφωνίας περιλαμβάνονται στο Automower® 405X/415X.

1. Εκτελέστε τα βήματα 1-3 που αναφέρονται στην ενότητα *Για να αποκτήσετε πρόσβαση στο μενού στην οθόνη του προϊόντος στη σελίδα 24*.
2. Χρησιμοποιήστε τα κουμπιά **βέλους** και το κουμπί **OK** για μετακίνηση στη δομή του μενού *Αξεσουάρ > Automower® Connect > Αντιστοίχιση > Νέα αντιστοίχιση*.
3. Ακολουθήστε τις οδηγίες στην εφαρμογή Automower® Connect.

4.1.3 Automower® Intelligent Mapping (AIM)

Το Automower® Intelligent Mapping (AIM) είναι διαθέσιμο στην εφαρμογή Automower® Connect. Η τεχνολογία χρησιμοποιεί διάφορους αισθητήρες, συμπεριλαμβανομένου του GPS, στο προϊόν. Η ακρίβεια του χάρτη είναι περίπου 1 m/3.3 ft.



Ορισμένες από τις λειτουργίες με το είναι:

- Εμφανίζει έναν χάρτη του γρασιδιού στην εφαρμογή Automower® Connect με τη βάση φόρτισης, το καλώδιο οριοθέτησης, το καλώδιο οδήγησης και τις νησίδες.
- Μπορείτε να δημιουργήσετε περιοχές εργασίας (A) και (B) στην εγκατάσταση και μπορείτε να ορίσετε ένα χρονοδιάγραμμα και ύψος κοπής για κάθε περιοχή εργασίας.
- Μπορείτε να δημιουργήσετε ζώνες απαγόρευσης εισόδου (C), στις οποίες δεν μπορεί να μπαίνει το προϊόν και να κόβει το γρασίδι.

Περιεχόμενα Με τη λειτουργία AIM μπορείτε να ορίσετε περιοχές εργασίας και ζώνες απαγόρευσης εισόδου με ακρίβεια περίπου 1 m/3.3 ft.

Η συλλογή δεδομένων για τον χάρτη ξεκινά αυτόματα. Το προϊόν συλλέγει δεδομένα ενώ λειτουργεί και ο χάρτης ολοκληρώνεται σε 1-2 εβδομάδες. Όταν το προϊόν λειτουργεί και συλλέγει δεδομένα, πρέπει να αφαιρέτε τα προσωρινά εμπόδια στο γρασίδι. Εάν αλλάξετε την εγκατάσταση των καλωδίων ή της βάσης φόρτισης, πρέπει να κάνετε νέο χάρτη. Διαβάστε περισσότερα για το στην εφαρμογή Automower® Connect.

4.1.4 Λήψη υλικολογισμικού με ασύρματη ενημέρωση FOTA (Firmware over the air)

Το προϊόν διαθέτει μια λειτουργία που πραγματοποιεί αυτόματα λήψη νέου υλικολογισμικού. Όταν υπάρχει διαθέσιμο νέο υλικολογισμικό, εμφανίζεται μια ειδοποίηση στην εφαρμογή και μπορείτε να επιλέξετε να εγκαταστήσετε το νέο υλικολογισμικό. Στις εργασιαστικές ρυθμίσεις, αυτή η λειτουργία είναι ενεργοποιημένη.

4.2 Ρυθμίσεις προϊόντος με πληκτρολόγιο και οθόνη

4.2.1 Για να αποκτήσετε πρόσβαση στο μενού στην οθόνη του προϊόντος

1. Πατήστε το κουμπί σταματήματος **STOP**.
2. Χρησιμοποιήστε τα **αριθμητικά** κουμπιά και το κουμπί **OK** για να εισαγάγετε τον κωδικό PIN.
3. Πατήστε το κουμπί **MENOU**.

4.2.2 Δομή μενού

Το κύριο μενού περιέχει τα εξής:

- *Χρονοδιάγραμμα*
- *Ύψος κοπής*
- *Ασφάλεια*
- *Μηνύματα*
- *Χρονοδιακόπτης καιρού*
- *Εγκατάσταση*
- *Ρυθμίσεις*

• *Αξεσουάρ*

Ανατρέξτε στις ενότητες *Επισκόπηση δομής μενού - 1 στη σελίδα 11* και *Επισκόπηση δομής μενού - 2 στη σελίδα 12*.

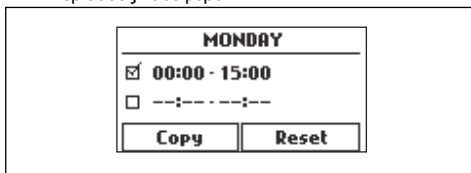
4.2.3 Πρόγραμμα



Περιεχόμενα Για βέλτιστο αποτέλεσμα, η κοπή του γρασιδιού δεν πρέπει να γίνεται υπερβολικά συχνά. Αν αφήσετε το προϊόν να λειτουργεί για πάρα πολλή ώρα, το γρασίδι μπορεί να μοιάζει ισοπεδωμένο. Επίσης, το προϊόν υφίσταται άσκοπη φθορά.

4.2.3.1 Ρύθμιση του προγράμματος

1. Εκτελέστε τα βήματα 1-3 που αναφέρονται στην ενότητα *Για να αποκτήσετε πρόσβαση στο μενού στην οθόνη του προϊόντος στη σελίδα 24*.
2. Χρησιμοποιήστε τα κουμπιά **βέλους** και το κουμπί **OK** για να μετακινηθείτε στη δομή μενού *Πρόγραμμα > Επισκόπηση*.
3. Χρησιμοποιήστε τα κουμπιά **βέλους** και το κουμπί **OK** για να επιλέξετε την ημέρα.
4. Χρησιμοποιήστε το δεξί κουμπί **βέλους** για να επιλέξετε την περίοδο.
5. Πατήστε το κουμπί σταματήματος **OK**.
6. Υπολογίστε τις κατάλληλες ώρες λειτουργίας. Ανατρέξτε στην ενότητα *Κάντε μια εκτίμηση για τον απαραίτητο χρόνο λειτουργίας στη σελίδα 24*.
7. Εισαγάγετε την ώρα με τα **αριθμητικά** κουμπιά. Το προϊόν μπορεί να κόψει το γρασίδι σε 1 ή 2 περιόδους κάθε μέρα.



8. Αν το προϊόν δεν πρέπει να κόψει το γρασίδι σε μια καθορισμένη ημέρα, καταργήστε την επιλογή του πλαισίου δίπλα στις 2 χρονικές περιόδους.

4.2.3.2 Κάντε μια εκτίμηση για τον απαραίτητο χρόνο λειτουργίας

Εάν η περιοχή εργασίας είναι μικρότερη από τη μέγιστη ικανότητα λειτουργίας του προϊόντος, το πρόγραμμα πρέπει να ορίζεται κατά τέτοιο τρόπο ώστε να μειώνεται η φθορά στο γρασίδι και στο προϊόν. Το προϊόν έχει μέγιστο χρόνο κοπής κάθε ημέρα. Μπορείτε να ρυθμίσετε τον χρόνο λειτουργίας του προϊόντος στο πρόγραμμα. Ο χρόνος λειτουργίας περιλαμβάνει κοπή, αναζήτηση και φόρτιση. Ο χρόνος λειτουργίας μπορεί να

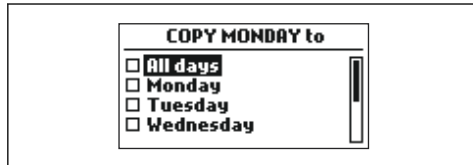
διαφέρει για πολλούς λόγους, όπως για παράδειγμα η διάταξη της περιοχής εργασίας, το πόσο έχει μεγαλώσει το γρασιδί και η ηλικία της μπαταρίας. Όταν το προϊόν έχει λειτουργήσει για τον μέγιστο χρόνο κοπής σε μια ημέρα, στην οθόνη του προϊόντος εμφανίζεται το μήνυμα *H σημερινή χλοοκοπή έχει ολοκληρωθεί.*

Οι συνιστώμενοι χρόνοι λειτουργίας για ορισμένα παραδείγματα περιοχών εργασίας παρουσιάζονται στον παρακάτω πίνακα. Εάν το αποτέλεσμα δεν είναι ικανοποιητικό, αυξήστε τον χρόνο λειτουργίας.

Επιφάνεια γρασιδιού, m ²	Συνιστώμενος χρόνος λειτουργίας, h
500	10
1000	17
1500	24

4.2.3.3 Αντιγραφή της ρύθμισης προγράμματος

1. Εκτελέστε τα βήματα 1-3 που αναφέρονται στην ενότητα *Για να αποκτήσετε πρόσβαση στο μενού στην οθόνη του προϊόντος στη σελίδα 24.*
2. Χρησιμοποιήστε τα κουμπιά **βέλους** και το κουμπί **OK** για να μετακινηθείτε στη δομή μενού *Πρόγραμμα > Επισκόπηση > Αντιγραφή.*
3. Χρησιμοποιήστε τα κουμπιά **βέλους** και το κουμπί **OK** για να αντιγράψετε τη ρύθμιση προγράμματος. Μπορείτε να αντιγράψετε τις ρυθμίσεις προγράμματος από μέρα σε μέρα ή για ολόκληρη την εβδομάδα.



4.2.3.4 Επαναφορά της ρύθμισης προγράμματος

Μπορείτε να καταργήσετε όλες τις ρυθμίσεις προγράμματος και να χρησιμοποιήσετε την εργοστασιακή ρύθμιση.

1. Εκτελέστε τα βήματα 1-3 που αναφέρονται στην ενότητα *Για να αποκτήσετε πρόσβαση στο μενού στην οθόνη του προϊόντος στη σελίδα 24.*
2. Χρησιμοποιήστε τα κουμπιά **βέλους** και το κουμπί **OK** για να μετακινηθείτε στη δομή μενού *Πρόγραμμα > Επισκόπηση > Επαναφορά.*
 - a) Πατήστε τα κουμπιά **βέλους** και επιλέξτε *Τρέχουσα ημέρα*, ώστε να επαναφέρετε τις εργοστασιακές ρυθμίσεις μόνο για την τρέχουσα ημέρα.
 - b) Πατήστε τα κουμπιά **βέλους** και επιλέξτε *Όλη την εβδομάδα*, ώστε να επαναφέρετε τις εργοστασιακές ρυθμίσεις για όλες τις ρυθμίσεις προγράμματος.
3. Πατήστε το κουμπί **OK**.

4.2.4 Ύψος κοπής



4.2.4.1 Ρύθμιση του ύψους κοπής



ΠΡΟΣΟΧΗ: Τις πρώτες εβδομάδες μετά τη νέα εγκατάσταση, το ύψος κοπής πρέπει να ρυθμιστεί στο μέγιστο επίπεδο, ώστε να μην προκληθούν ζημιές στο καλώδιο βρόχου. Στη συνέχεια, μπορείτε να μειώνετε το ύψος κοπής βήμα-βήμα κάθε εβδομάδα μέχρι να επιτευχθεί το επιθυμητό ύψος κοπής.

Το ύψος κοπής μπορεί να ρυθμιστεί από την ελάχιστη τιμή MIN (2 cm/0.8 in.) έως τη μέγιστη τιμή MAX (5 cm/2 in.).

Ρύθμιση του ύψους κοπής

1. Εκτελέστε τα βήματα 1-3 που αναφέρονται στην ενότητα *Για να αποκτήσετε πρόσβαση στο μενού στην οθόνη του προϊόντος στη σελίδα 24.*
2. Χρησιμοποιήστε τα κουμπιά **βέλους** και το κουμπί **OK** για μετακίνηση μέσα στη δομή του μενού *Ύψος κοπής > Ύψος κοπής.*
3. Χρησιμοποιήστε τα κουμπιά **βέλους** για να ορίσετε το ύψος κοπής.
4. Πατήστε το κουμπί **OK**.

4.2.4.2 TargetHeight

Χρησιμοποιήστε τη λειτουργία TargetHeight για μείωση του ύψους κοπής από το μέγιστο ύψος κοπής έως το καθορισμένο ύψος κοπής σταδιακά μέσα σε μια περίοδο 10 ημερών. Εάν αλλάξετε το ύψος κοπής χειροκίνητα κατά τη διάρκεια αυτού του χρονικού διαστήματος, θα απενεργοποιηθεί η λειτουργία TargetHeight.

Ρύθμιση της λειτουργίας TargetHeight

1. Εκτελέστε τα βήματα 1-3 που αναφέρονται στην ενότητα *Για να αποκτήσετε πρόσβαση στο μενού στην οθόνη του προϊόντος στη σελίδα 24.*
2. Χρησιμοποιήστε τα κουμπιά **βέλους** και το κουμπί **OK** για να μετακινηθείτε στη δομή μενού *Ύψος κοπής > TargetHeight.*
3. Πατήστε το κουμπί **OK**, για να ενεργοποιήσετε ή να απενεργοποιήσετε τη λειτουργία.
4. Πατήστε το κουμπί **BACK**.

4.2.5 Επίπεδο ασφαλείας



Υπάρχουν 3 επίπεδα ασφαλείας για το προϊόν.

Λειτουργία	Χαμηλή	Μέτρια	Υψηλή
Κωδικός PIN		X	X
Κουμπί STOP πατημένο			X
Απομακρύνθηκε			X

- *Κωδικός PIN* - Πρέπει να εισαγάγετε τον σωστό κωδικό PIN για να αποκτήσετε πρόσβαση στη δομή μενού του προϊόντος. Αν εισαγάγετε λάθος κωδικό 5 συνεχόμενες φορές, το προϊόν κλειδώνει για ένα ορισμένο χρονικό διάστημα. Το κλειδωμα παρατείνεται για κάθε νέα λάθος προσπάθεια.
- *Κουμπί STOP πατημένο* - Ο συναγερμός απενεργοποιείται εάν πατηθεί το κουμπί **STOP** και ο κωδικός PIN δεν έχει εισαχθεί σε λιγότερο από 30 δευτερόλεπτα.
- *Απομακρύνθηκε* - Ο συναγερμός απενεργοποιείται αν το προϊόν ανυψωθεί.

4.2.5.1 Ρύθμιση του επιπέδου ασφάλειας

Επιλέξτε 1 από τα 3 επίπεδα ασφάλειας για το προϊόν σας.

1. Εκτελέστε τα βήματα 1-3 που αναφέρονται στην ενότητα *Για να αποκτήσετε πρόσβαση στο μενού στην οθόνη του προϊόντος στη σελίδα 24*.
2. Χρησιμοποιήστε τα **κουμπιά βέλους** και το κουμπί **OK** για να μετακινηθείτε στη δομή μενού *Ρυθμίσεις > Ασφάλεια > Επίπεδο ασφάλειας*.
3. Χρησιμοποιήστε τα **κουμπιά βέλους** και το κουμπί **OK**, για να επιλέξετε το επίπεδο ασφάλειας.
4. Πατήστε το κουμπί **OK**.

4.2.5.2 Δημιουργία νέου σήματος βρόχου

Το σήμα βρόχου επιλέγεται τυχαία προκειμένου να δημιουργηθεί μια αποκλειστική ζεύξη μεταξύ του προϊόντος και της βάσης φόρτισης. Σε σπάνιες περιπτώσεις, μπορεί να χρειαστεί να δημιουργηθεί ένα νέο σήμα, για παράδειγμα αν δύο κοντινές εγκαταστάσεις έχουν παρόμοια σήματα.

1. Τοποθετήστε το προϊόν στη βάση φόρτισης.
2. Εκτελέστε τα βήματα 1-3 που αναφέρονται στην ενότητα *Για να αποκτήσετε πρόσβαση στο μενού στην οθόνη του προϊόντος στη σελίδα 24*.
3. Χρησιμοποιήστε τα κουμπιά **βέλους** και το κουμπί **OK** για να μετακινηθείτε στη δομή μενού *Ασφάλεια > Για προχωρημένους > Νέο σήμα βρόχου*.
4. Περιμένετε να επιβεβαιωθεί η δημιουργία του σήματος βρόχου. Αυτή η διαδικασία συνήθως διαρκεί περίπου 10 δευτερόλεπτα.

4.2.5.3 Αλλαγή του κωδικού PIN

1. Εκτελέστε τα βήματα 1-3 που αναφέρονται στην ενότητα *Για να αποκτήσετε πρόσβαση στο μενού στην οθόνη του προϊόντος στη σελίδα 24*.

2. Χρησιμοποιήστε τα κουμπιά **βέλους** και το κουμπί **OK** για να μετακινηθείτε στη δομή μενού *Ρυθμίσεις > Ασφάλεια > Για προχωρημένους > Αλλαγή κωδικού PIN*.
3. Εισαγάγετε τον νέο κωδικό PIN.
4. Πατήστε το κουμπί **OK**.
5. Εισαγάγετε ξανά τον νέο κωδικό PIN.
6. Πατήστε το κουμπί **OK**.
7. Σημειώστε τον νέο κωδικό PIN. Ανατρέξτε στην ενότητα *Εισαγωγή στη σελίδα 7*.

4.2.5.4 Αλλαγή της διάρκειας του συναγερμού

1. Εκτελέστε τα βήματα 1-3 που αναφέρονται στην ενότητα *Για να αποκτήσετε πρόσβαση στο μενού στην οθόνη του προϊόντος στη σελίδα 24*.
2. Χρησιμοποιήστε τα κουμπιά **βέλους** και το κουμπί **OK** για μετακίνηση στη δομή του μενού *Ασφάλεια > Για προχωρημένους > Διάρκεια > Διάρκεια συναγερμού*.
3. Χρησιμοποιήστε τα **κουμπιά βέλους** για να επιλέξετε ένα χρονικό διάστημα από 1 έως 20 λεπτά.
4. Πατήστε το κουμπί **BACK** (ΠΙΣΩ).

4.2.6 Μηνύματα



Σε αυτό το μενού, μπορείτε να εντοπίσετε τα προηγούμενα μηνύματα σφάλματος και πληροφοριών. Για ορισμένα μηνύματα, παρέχονται συμβουλές που βοηθούν στην αποκατάσταση του προβλήματος. Ανατρέξτε στην ενότητα *Αντιμετώπιση προβλημάτων στη σελίδα 40*.

Αν η λειτουργία του προϊόντος διαταραχθεί με οποιονδήποτε τρόπο, για παράδειγμα, αν το προϊόν παγιδευτεί ή μειωθεί ή ισχύς της μπαταρίας, αποθηκεύεται ένα μήνυμα σχετικά με το συμβάν και την ώρα που συνέβη.

Αν επαναλαμβάνεται το ίδιο μήνυμα πολλές φορές, αυτό μπορεί να υποδεικνύει ότι απαιτείται ρύθμιση στην εγκατάσταση ή στο προϊόν. Ανατρέξτε στην ενότητα *Εγκατάσταση στη σελίδα 14*.

4.2.6.1 Ανάγνωση μηνυμάτων

1. Εκτελέστε τα βήματα 1-3 που αναφέρονται στην ενότητα *Για να αποκτήσετε πρόσβαση στο μενού στην οθόνη του προϊόντος στη σελίδα 24*.
2. Χρησιμοποιήστε τα κουμπιά **βέλους** και το κουμπί **OK** για να μετακινηθείτε στη δομή μενού *Μηνύματα > Μηνύματα σφάλματος και Μηνύματα > Μηνύμ. πληροφοριών*.
3. Διαβάστε τα μηνύματα και ανατρέξτε στην *Αντιμετώπιση προβλημάτων* για να λάβετε πληροφορίες και συστάσεις για την επιδιόρθωση των σφαλμάτων.

4.2.7 Ο χρονοδιακόπτης καιρού



Weather timer προσαρμόζει αυτόματα το χρόνο κοπής ανάλογα με το ρυθμό ανάπτυξης του γρασιδιού. Το προϊόν δεν επιτρέπεται να λειτουργεί περισσότερο από αυτό που ορίζεται στις ρυθμίσεις προγράμματος.

Περιεχόμενα Όταν χρησιμοποιείτε το *Weather timer*, συνιστάται να διαθέτετε όσο το δυνατόν περισσότερο χρόνο λειτουργίας για το *Weather timer*. Μην περιορίζετε το πρόγραμμα περισσότερο από όσο χρειάζεται.

Η πρώτη λειτουργία της ημέρας ορίζεται από τις ρυθμίσεις προγράμματος. Το προϊόν ολοκληρώνει πάντα 1 κύκλο χλοοκοπής και κατόπιν το *Weather timer* επιλέγει αν το προϊόν θα συνεχίσει να λειτουργεί.

Περιεχόμενα *Weather timer* εκτελεί επαναφορά αν το προϊόν δεν λειτουργήσει για περισσότερο από 50 ώρες ή αν γίνει *Επαναφορά όλων των ρυθμίσεων χρήστη*. *Weather timer* δεν τροποποιείται αν πραγματοποιηθεί *επαναφορά των ρυθμίσεων προγράμματος*.

4.2.7.1 Ρύθμιση του χρονοδιακόπτη καιρού

1. Εκτελέστε τα βήματα 1-3 που αναφέρονται στην ενότητα *Για να αποκτήσετε πρόσβαση στο μενού στην οθόνη του προϊόντος στη σελίδα 24*.
2. Χρησιμοποιήστε τα κουμπιά **βέλους** και το κουμπί **OK** για μετακίνηση στη δομή του μενού *Χρονοδιακόπτης καιρού > Χρήση χρονοδιακόπτη καιρού*.
3. Πατήστε το κουμπί **OK**, για να επιλέξετε το *Χρονοδιακόπτη καιρού*.
4. Πατήστε το κουμπί **ΠΙΣΩ**.

4.2.7.2 Ρύθμιση της συχνότητας του χρονοδιακόπτη καιρού

Καθορίστε πόσο συχνά πρέπει το προϊόν να κόβει το γρασίδι όταν χρησιμοποιείται ο *Χρονοδιακόπτης καιρού*. Υπάρχουν 3 επίπεδα συχνότητας: *Χαμηλή*, *Μέτρια* και *Υψηλή*. Όσο υψηλότερη είναι η συχνότητα τόσο πιο ευαίσθητο είναι το προϊόν στην ανάπτυξη του γρασιδιού. Αυτό σημαίνει ότι, αν η ανάπτυξη του γρασιδιού είναι υψηλή, τότε το προϊόν μπορεί να αφαιρεθεί να λειτουργήσει για μεγαλύτερο χρονικό διάστημα.

Περιεχόμενα Εάν τα αποτελέσματα χλοοκοπής δεν είναι βέλπιστα όταν χρησιμοποιείτε το *Χρονοδιακόπτη καιρού*, μπορεί να χρειαστεί να προσαρμόσετε τις ρυθμίσεις του προγράμματος. Μην περιορίζετε το πρόγραμμα περισσότερο από όσο χρειάζεται.

Βεβαιωθείτε επίσης ότι ο δίσκος λεπίδων είναι καθαρός και ότι οι λεπίδες είναι σε καλή κατάσταση.

1. Εκτελέστε τα βήματα 1-3 που αναφέρονται στην ενότητα *Για να αποκτήσετε πρόσβαση στο μενού στην οθόνη του προϊόντος στη σελίδα 24*.
2. Χρησιμοποιήστε τα **κουμπιά βέλους** και το κουμπί **OK** για μετακίνηση στη δομή του μενού *Χρονοδιακόπτης καιρού > Χρόν. κοπής*.
3. Χρησιμοποιήστε τα κουμπιά **βέλους** για να επιλέξετε *Χαμηλή*, *Μέτρια* ή *Υψηλή* συχνότητα.
4. Πατήστε το κουμπί **ΠΙΣΩ**.

4.2.8 Εγκατάσταση



Στο μενού *Εγκατάσταση* μπορείτε να προσαρμόσετε τις ρυθμίσεις του προϊόντος για να επιτύχετε το καλύτερο αποτέλεσμα χλοοκοπής.

4.2.8.1 Πλοήγηση με τη βοήθεια GPS, κάλυψη χλοοτάπητα και συστηματική χλοοκοπή περάσματος

Η λειτουργία *Πλοήγηση με τη βοήθεια GPS* βοηθά το προϊόν να επιλέξει τον καλύτερο τρόπο λειτουργίας. Χρησιμοποιήστε τη λειτουργία *Κάλυψη χλοοτάπητα* για να πραγματοποιήσετε μη αυτόματες ρυθμίσεις ή για χρήση της λειτουργίας *Συστηματική χλοοκοπή περάσματος*.

Αν η περιοχή εργασίας περιλαμβάνει απομακρυσμένες περιοχές που συνδέονται με στενά μονοπάτια, οι λειτουργίες *Κάλυψη χλοοτάπητα* και *Συστηματική χλοοκοπή περάσματος* είναι χρήσιμες για τη διατήρηση ενός καλά κουρεμένου γρασιδιού σε όλα τα σημεία της αυλής. Η λειτουργία *Κάλυψη χλοοτάπητα* χρησιμοποιείται για την καθοδήγηση του προϊόντος σε απομακρυσμένα σημεία της περιοχής εργασίας. Η λειτουργία *Συστηματική χλοοκοπή περάσματος* χρησιμοποιείται για χλοοκοπή σε στενό μονοπάτι. Για να χρησιμοποιήσετε αυτές τις λειτουργίες, πρέπει να εγκατασταθεί ένα καλώδιο οδήγησης. Μπορείτε να ορίσετε έως 3 απομακρυσμένες περιοχές.

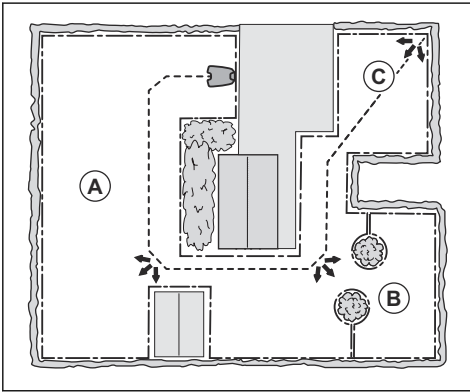
Με τη λειτουργία *Κάλυψη χλοοτάπητα*, το προϊόν πρώτα ακολουθεί και, στη συνέχεια, αφήνει το καλώδιο οδήγησης μετά από μια συγκεκριμένη απόσταση και ξεκινά την κοπή του γρασιδιού.

Η λειτουργία *Συστηματική χλοοκοπή περάσματος* είναι κατάλληλη για την κοπή στενών μονοπατιών, πλάτους 60 cm - 1.5 m / 23 in. - 4.9 ft. Το προϊόν κινείται σε ένα μοτίβο ώστε να καλύψει το πλάτος του περάσματος. Το προϊόν ξεκινά τη λειτουργία *Συστηματική χλοοκοπή περάσματος* σε καθορισμένη απόσταση από τη βάση φόρτισης. Όταν το προϊόν φτάσει στο τέλος του στενού περάσματος, το προϊόν συνεχίζει και κόβει το γρασίδι κανονικά.

Περιοχή Α, περίπου 50%

Περιοχή Β, περίπου 30%

Περιοχή Γ, περίπου 20%



Ρύθμιση της πλοήγησης με βοήθεια GPS

Για να κάνετε χειροκίνητες ρυθμίσεις στο μενού *Κάλυψη χλοοτάπητα*, πρέπει να απενεργοποιήσετε την πλοήγηση μέσω GPS.

Περιεχόμενα Συνιστάται να χρησιμοποιείτε την πλοήγηση μέσω GPS.

1. Εκτελέστε τα βήματα 1-3 που αναφέρονται στην ενότητα *Για να αποκτήσετε πρόσβαση στο μενού στην οθόνη του προϊόντος στη σελίδα 24*.
2. Χρησιμοποιήστε τα κουμπιά **βέλους** και το κουμπί **OK** για μετακίνηση στη δομή του μενού *Εγκατάσταση > Κάλυψη χλοοτάπητα*.
3. Πατήστε το κουμπί **OK**, για να ενεργοποιήσετε ή να απενεργοποιήσετε τη λειτουργία.
4. Πατήστε το κουμπί **ΠΙΣΩ**.

Ρύθμιση της λειτουργίας "Κάλυψη χλοοτάπητα"

1. Εκτελέστε τα βήματα 1-3 που αναφέρονται στην ενότητα *Για να αποκτήσετε πρόσβαση στο μενού στην οθόνη του προϊόντος στη σελίδα 24*.
2. Χρησιμοποιήστε τα κουμπιά **βέλους** και το πλήκτρο **OK** για να μετακινηθείτε στη δομή μενού *Ρυθμίσεις > Κάλυψη χλοοτάπητα > Περιοχή 1-3*.
3. Χρησιμοποιήστε το κουμπί **βέλους** για να επιλέξετε την περιοχή.
4. Πατήστε το κουμπί **OK**.
5. Μετρήστε την απόσταση από τη βάση φόρτισης μέχρι την αρχή της περιοχής. Μετρήστε κατά μήκος του καλωδίου οδήγησης. Ανατρέξτε στην ενότητα *Μέτρηση της απόστασης από τη βάση φόρτισης στη σελίδα 29*.
6. Πατήστε τα κουμπιά **βέλους** για να επιλέξετε την απόσταση, η οποία υπολογίζεται σε μέτρα.

7. Πατήστε το κουμπί **OK**.
8. Χρησιμοποιήστε τα κουμπιά **βέλους**, για να επιλέξετε το ποσοστό του χρόνου κοπής κατά το οποίο το προϊόν πρέπει να εκτελεί κοπή στην περιοχή. Το ποσοστό ισούται με το ποσοστό της περιοχής σε σχέση με ολόκληρη την περιοχή εργασίας.
 - a) Μετρήστε την περιοχή.
 - b) Διαιρέστε τη μετρούμενη περιοχή με ολόκληρη την περιοχή εργασίας.
 - c) Μετατρέψτε το αποτέλεσμα σε ποσοστό.

Περιεχόμενα Το άθροισμα της περιοχής 1-3 πρέπει να είναι 100% ή λιγότερο. Εάν το άθροισμα είναι μικρότερο από 100%, το προϊόν μερικές φορές κινείται πάνω στο καλώδιο οδήγησης και ξεκινά τη χλοοκοπή στη βάση φόρτισης.

9. Πατήστε το κουμπί **BACK** (ΠΙΣΩ).

Ρύθμιση της λειτουργίας "Συστηματική χλοοκοπή περάσματος"

Περιεχόμενα Για να μην φθαρεί το γρασίδι στο στενό πέρασμα, η Husqvarna συνιστά να ορίσετε ένα χαμηλό ποσοστό για τη λειτουργία *Συστηματική χλοοκοπή περάσματος*.

1. Εκτελέστε τα βήματα 1-3 που αναφέρονται στην ενότητα *Για να αποκτήσετε πρόσβαση στο μενού στην οθόνη του προϊόντος στη σελίδα 24*.
2. Χρησιμοποιήστε τα κουμπιά **βέλους** και το πλήκτρο **OK** για να μετακινηθείτε στη δομή μενού *Ρυθμίσεις > Κάλυψη χλοοτάπητα > Περιοχή 1-3*.
3. Χρησιμοποιήστε τα κουμπιά **βέλους** για να επιλέξετε την περιοχή.
4. Πατήστε το κουμπί **OK**.
5. Μετρήστε την απόσταση από τη βάση φόρτισης μέχρι την αρχή του στενού μονοπατιού. Μετρήστε κατά μήκος του καλωδίου οδήγησης. Ανατρέξτε στην ενότητα *Μέτρηση της απόστασης από τη βάση φόρτισης στη σελίδα 29*.

Περιεχόμενα Φροντίστε να ρυθμίσετε την απόσταση για τη λειτουργία *Συστηματική χλοοκοπή περάσματος* μέσα στο στενό πέρασμα.

6. Πατήστε τα κουμπιά **βέλους** για να επιλέξετε την απόσταση.
7. Πατήστε το κουμπί **OK**.
8. Χρησιμοποιήστε τα κουμπιά **βέλους** για να επιλέξετε το ποσοστό (%) του χρόνου κοπής στο οποίο το προϊόν πρέπει να ξεκινήσει την κοπή στενού μονοπατιού.
9. Χρησιμοποιήστε τα κουμπιά **βέλους** και το κουμπί **OK**, για να επιλέξετε *Περισσότερα > Συστηματική χλοοκοπή περάσματος*.

10. Πατήστε το κουμπί **OK**, για να ενεργοποιήσετε τη λειτουργία *Συστηματική χλοοκοπή περάσματος*.
11. Πατήστε το κουμπί **BACK** (ΠΙΣΩ).

Εκτέλεση δοκιμής της λειτουργίας "Κάλυψη χλοοτάπητα"

1. Τοποθετήστε το προϊόν στη βάση φόρτισης.
2. Εκτελέστε τα βήματα 1-3 που αναφέρονται στην ενότητα *Για να αποκτήσετε πρόσβαση στο μενού στην οθόνη του προϊόντος στη σελίδα 24*.
3. Χρησιμοποιήστε τα κουμπιά **βέλους** και το κουμπί **OK** για να μετακινηθείτε στη δομή μενού *Ρυθμίσεις > Κάλυψη χλοοτάπητα > Περιοχή > Περισσότερα > Δοκιμή*.
4. Πατήστε το κουμπί **OK**.
5. Πατήστε το κουμπί **START**.
6. Κλείστε το κάλυμμα.
7. Βεβαιωθείτε ότι το προϊόν μπορεί να βρει την περιοχή.

Μέτρηση της απόστασης από τη βάση φόρτισης

1. Τοποθετήστε το προϊόν στη βάση φόρτισης.
2. Εκτελέστε τα βήματα 1-3 που αναφέρονται στην ενότητα *Για να αποκτήσετε πρόσβαση στο μενού στην οθόνη του προϊόντος στη σελίδα 24*.
3. Χρησιμοποιήστε τα κουμπιά **βέλους** και το κουμπί **OK**, για να μετακινηθείτε στη δομή μενού *Ρυθμίσεις > Κάλυψη χλοοτάπητα > Περιοχή > Πόσο μακριά;*
4. Χρησιμοποιήστε τα κουμπιά **βέλους**, για να ορίσετε την απόσταση σε 500 m / 500 yd.
5. Πατήστε το κουμπί **OK**.
6. Χρησιμοποιήστε τα κουμπιά **βέλους** και το κουμπί **OK** για να μετακινηθείτε στη δομή μενού *Ρυθμίσεις > Κάλυψη χλοοτάπητα > Περιοχή > Περισσότερα > Δοκιμή*.
7. Πατήστε το κουμπί **OK**.
8. Πατήστε το κουμπί **STOP** όταν το προϊόν είναι στην απόσταση που επιλέγεται για τη μέτρηση. Η απόσταση εμφανίζεται στην οθόνη.

Απενεργοποίηση ή ενεργοποίηση της λειτουργίας "Κάλυψη χλοοτάπητα"

Απενεργοποιήστε ή ενεργοποιήστε τη λειτουργία *Κάλυψη χλοοτάπητα* για κάθε περιοχή.

1. Εκτελέστε τα βήματα 1-3 που αναφέρονται στην ενότητα *Για να αποκτήσετε πρόσβαση στο μενού στην οθόνη του προϊόντος στη σελίδα 24*.
2. Χρησιμοποιήστε τα κουμπιά **βέλους** και το κουμπί **OK** για να μετακινηθείτε στη δομή μενού *Ρυθμίσεις > Κάλυψη χλοοτάπητα > Περιοχή > Απενεργοποίηση*.
3. Πατήστε το κουμπί **OK**.
4. Πατήστε το κουμπί **BACK**.

Επαναφορά των ρυθμίσεων "Κάλυψη χλοοτάπητα"

Μπορείτε να επαναφέρετε τις ρυθμίσεις *Κάλυψη χλοοτάπητα* για κάθε περιοχή και να χρησιμοποιήσετε την εργοστασιακή ρύθμιση.

1. Εκτελέστε τα βήματα 1-3 που αναφέρονται στην ενότητα *Για να αποκτήσετε πρόσβαση στο μενού στην οθόνη του προϊόντος στη σελίδα 24*.
2. Χρησιμοποιήστε τα κουμπιά **βέλους** και το κουμπί **OK**, για να μετακινηθείτε στη δομή μενού *Ρυθμίσεις > Κάλυψη χλοοτάπητα > Περιοχή > Περισσότερα > Επαναφορά*.
3. Πατήστε το κουμπί **OK**.

4.2.8.2 Μέθοδοι με τις οποίες το προϊόν βρίσκει τη βάση φόρτισης

Το προϊόν διαθέτει 3 μεθόδους αναζήτησης για εύρεση της βάσης φόρτισης:

- Ακανόνιστη κίνηση - Το προϊόν λειτουργεί μέσα στην περιοχή εργασίας μέχρι να εντοπίσει το σήμα της βάσης φόρτισης.
- Καλώδιο οδήγησης - Το προϊόν λειτουργεί μέσα στην περιοχή εργασίας μέχρι να εντοπίσει το μήμα της βάσης φόρτισης ή το καλώδιο οδήγησης. Εάν εντοπίσει το καλώδιο οδήγησης, το προϊόν θα κινηθεί κατά μήκος του καλωδίου οδήγησης προς τη βάση φόρτισης.
- Καλώδιο οριοθέτησης - Το προϊόν κινείται μέσα στην περιοχή εργασίας μέχρι να εντοπίσει το σήμα της βάσης φόρτισης, το καλώδιο οδήγησης ή το καλώδιο οριοθέτησης. Αν εντοπίσει το καλώδιο οριοθέτησης, το προϊόν θα κινηθεί κατά μήκος του καλωδίου οριοθέτησης προς τη βάση φόρτισης.

Η εργοστασιακή ρύθμιση χρησιμοποιεί έναν συνδυασμό των 3 μεθόδων αναζήτησης. Όταν η ισχύς της μπαταρίας είναι χαμηλή, το προϊόν αρχίζει να αναζητά τη βάση φόρτισης με τη μέθοδο ακανόνιστης κίνησης για 3 λεπτά. Μετά από 3 λεπτά, το προϊόν αλλάζει μέθοδο αναζήτησης και αρχίζει να ακολουθεί το καλώδιο οδήγησης. Μετά από 11 λεπτά, το προϊόν αλλάζει μέθοδο αναζήτησης και αρχίζει να ακολουθεί το καλώδιο οριοθέτησης.

Μπορείτε να αλλάξετε τις ρυθμίσεις για τον τρόπο με τον οποίο το προϊόν βρίσκει τη βάση φόρτισης, ώστε να τον προσαρμόσετε στην περιοχή εργασίας.

Ορισμός του τρόπου εύρεσης της βάσης φόρτισης από το προϊόν

Μπορείτε να κάνετε μη αυτόματες ρυθμίσεις ώστε το προϊόν να αναζητά το καλώδιο οδήγησης ή το καλώδιο οριοθέτησης μέσα σε 0–30 λεπτά από τη στιγμή που θα μειωθεί η ισχύς της μπαταρίας.

1. Εκτελέστε τα βήματα 1-3 που αναφέρονται στην ενότητα *Για να αποκτήσετε πρόσβαση στο μενού στην οθόνη του προϊόντος στη σελίδα 24*.
2. Χρησιμοποιήστε τα κουμπιά **βέλους** και το κουμπί **OK** για μετακίνηση στη δομή μενού *Εγκατάσταση > Εύρεση βάσης φόρτισης > Επισκόπηση μεθόδου αναζήτησης > Οδηγός*.

3. Πατήστε τα **κουμπιά βέλους** για να επιλέξετε 1 από τα καλώδια οδήγησης.
4. Χρησιμοποιήστε τα **αριθμητικά κουμπιά** για να ρυθμίσετε την ώρα.
5. Πατήστε το κουμπί **OK**.
6. Πατήστε το κουμπί **ΠΙΣΩ**.
7. Χρησιμοποιήστε τα κουμπιά **βέλους** και το κουμπί **OK** για μετακίνηση στη δομή του μενού *Εγκατάσταση > Εύρεση βάσης φόρτισης > Επισκόπηση μεθόδων αναζήτησης > Καλώδιο οριοθέτησης*.
8. Χρησιμοποιήστε τα **αριθμητικά κουμπιά** για να ρυθμίσετε την ώρα.
9. Πατήστε το κουμπί **OK**.
10. Πατήστε το κουμπί **START** και κλείστε το κάλυμμα.

Έλεγχος του καλωδίου οδήγησης

1. Εκτελέστε τα βήματα 1-3 που αναφέρονται στην ενότητα *Για να αποκτήσετε πρόσβαση στο μενού στην οθόνη του προϊόντος στη σελίδα 24*.
2. Χρησιμοποιήστε τα κουμπιά **βέλους** και το κουμπί **OK** για μετακίνηση στη δομή του μενού *Εγκατάσταση > Εύρεση βάσης φόρτισης > Οδηγός > Περισσότερα > Δοκιμή οδηγού*.
3. Τοποθετήστε το προϊόν σε απόσταση 3 m/9 ft. από το καλώδιο οδήγησης, στραμμένο προς το καλώδιο οδήγησης.
4. Πατήστε το κουμπί **START** και κλείστε το κάλυμμα.
5. Βεβαιωθείτε ότι το προϊόν ακολουθεί το καλώδιο οδήγησης έως τη βάση φόρτισης.
6. Βεβαιωθείτε ότι το προϊόν συνδέεται στη βάση φόρτισης.
7. Εάν το προϊόν δεν συνδέεται στη βάση φόρτισης, αλλάξτε τη θέση της βάσης φόρτισης ή του καλωδίου οδήγησης. Ανατρέξτε στις ενότητες *Εγκατάσταση της βάσης φόρτισης στη σελίδα 19* και *Εγκατάσταση του καλωδίου οδήγησης στη σελίδα 20*.

Δοκιμή του καλωδίου οριοθέτησης

1. Τοποθετήστε το προϊόν σε απόσταση 3 m/9 ft. από το καλώδιο οριοθέτησης, στραμμένο προς το καλώδιο οριοθέτησης.
2. Εκτελέστε τα βήματα 1-3 που αναφέρονται στην ενότητα *Για να αποκτήσετε πρόσβαση στο μενού στην οθόνη του προϊόντος στη σελίδα 24*.
3. Χρησιμοποιήστε τα κουμπιά **βέλους** και το κουμπί **OK** για μετακίνηση στη δομή του μενού *Εγκατάσταση > Εύρεση βάσης φόρτισης > Επισκόπηση μεθόδων αναζήτησης > Οριο > Περισσότερα > Δοκιμή δεξιά / Δοκιμή αριστερά*.
4. Πατήστε το κουμπί **START** και κλείστε το κάλυμμα.
5. Βεβαιωθείτε ότι το προϊόν ακολουθεί το καλώδιο οριοθέτησης έως τη βάση φόρτισης.

6. Βεβαιωθείτε ότι το προϊόν συνδέεται στη βάση φόρτισης.
7. Αν το προϊόν δεν συνδέεται με τη βάση φόρτισης, αλλάξτε τη θέση της βάσης φόρτισης ή του καλωδίου οριοθέτησης. Ανατρέξτε στις ενότητες *Εγκατάσταση της βάσης φόρτισης στη σελίδα 19* και *Εγκατάσταση του καλωδίου οδήγησης στη σελίδα 20*.

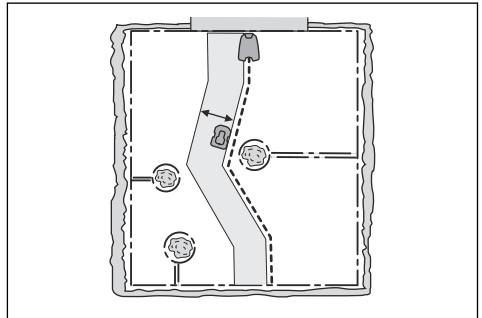
Αλλαγή του εύρους σήματος της βάσης φόρτισης

1. Εκτελέστε τα βήματα 1-3 που αναφέρονται στην ενότητα *Για να αποκτήσετε πρόσβαση στο μενού στην οθόνη του προϊόντος στη σελίδα 24*.
2. Χρησιμοποιήστε τα κουμπιά **βέλους** και το κουμπί **OK** για μετακίνηση στη δομή του μενού *Εγκατάσταση > Εύρεση βάσης φόρτισης > Επισκόπηση μεθόδων αναζήτησης > Εμβέλεια σταθμού φόρτισης*.
3. Χρησιμοποιήστε το κουμπί αριστερού **βέλους** για να επιλέξετε τη ρύθμιση *ΜΕΓ.*, *ΜΕΣ.* ή *ΕΛΑΧ.*
4. Πατήστε το κουμπί **ΠΙΣΩ**.

Περιεχόμενα Είναι συνήθως καλύτερο να μετακινήσετε τη βάση φόρτισης παρά να μειώσετε το εύρος του σήματος της βάσης φόρτισης.

4.2.8.3 Πλάτος διαδρόμου

Η περιοχή δίπλα στο καλώδιο οριοθέτησης είναι ο διάδρομος που χρησιμοποιεί το προϊόν για να μετακινηθεί στη βάση φόρτισης. Το πλάτος διαδρόμου είναι ένα μέτρο του πόσο μακριά από το καλώδιο οδήγησης μπορεί να λειτουργήσει το προϊόν, όταν ακολουθεί το καλώδιο οριοθέτησης προς και από τη βάση φόρτισης.



Το πλάτος του διαδρόμου ρυθμίζεται αυτόματα. Αν είναι απαραίτητο να ρυθμίσετε το πλάτος του διαδρόμου με μη αυτόματο τρόπο ώστε το προϊόν να λειτουργεί ικανοποιητικά, μπορείτε να ορίσετε το πλάτος του διαδρόμου μεταξύ 1-9. Η εργοστασιακή ρύθμιση είναι 6.

Ρύθμιση του πλάτους διαδρόμου

1. Εκτελέστε τα βήματα 1-3 που αναφέρονται στην ενότητα *Για να αποκτήσετε πρόσβαση στο μενού στην οθόνη του προϊόντος στη σελίδα 24*.

- Χρησιμοποιήστε τα κουμπιά **βέλους** και το κουμπί **OK** για να μετακινηθείτε στη δομή μενού *Εγκατάσταση > Για προχωρημένους > Πλάτος διαδρόμου*.
- Χρησιμοποιήστε τα κουμπιά **βέλους** για να επιλέξετε έναν διάδρομο.
- Χρησιμοποιήστε τα **αριθμητικά** κουμπιά για να επιλέξετε ένα πλάτος διαδρόμου στο εύρος 1-9.

Περιεχόμενα Ρυθμίστε το πλάτος του διαδρόμου σε όσο το δυνατόν πιο μεγάλη τιμή για να ελαχιστοποιήσετε τον κίνδυνο σχηματισμού γραμμών στο γρασιδί.

4.2.8.4 Απόσταση αναστροφής

Η απόσταση αναστροφής κάνει το προϊόν να κινείται προς τα πίσω σε μια καθορισμένη απόσταση προτού αρχίσει την κοπή του γρασιδιού.

Ρύθμιση της απόστασης αναστροφής

- Εκτελέστε τα βήματα 1-3 που αναφέρονται στην ενότητα *Για να αποκτήσετε πρόσβαση στο μενού στην οθόνη του προϊόντος στη σελίδα 24*.
- Χρησιμοποιήστε το κουμπί **βέλους** και το κουμπί **OK** για να μετακινηθείτε στη δομή μενού *Εγκατάσταση > Για προχωρημένους > Απόσταση αναστροφής*.
- Χρησιμοποιήστε τα **αριθμητικά** κουμπιά, για να ορίσετε την απόσταση.
- Πατήστε το κουμπί **ΠΙΣΩ**.

4.2.8.5 Λειτουργία προσπέρασης καλωδίου

Το μπροστινό μέρος του προϊόντος μετακινείται πάντα πέρα από το καλώδιο οριοθέτησης κατά μια καθορισμένη απόσταση. Στη συνέχεια, το προϊόν κινείται προς τα πίσω και αλλάζει κατεύθυνση. Η εργοστασιακή ρύθμιση είναι 32 cm / 13 in. Μπορείτε να επιλέξετε μια απόσταση 25-50 cm / 10-15 in.

Περιεχόμενα Εάν αλλάξετε την απόσταση για τη λειτουργία *Προσπέρασης καλωδίου*, η απόσταση θα αλλάξει κατά μήκος του καλωδίου οριοθέτησης σε όλα τα μέρη της περιοχής εργασίας.

Ρύθμιση της λειτουργίας Προσπέρασης καλωδίου

- Εκτελέστε τα βήματα 1-3 που αναφέρονται στην ενότητα *Για να αποκτήσετε πρόσβαση στο μενού στην οθόνη του προϊόντος στη σελίδα 24*.
- Χρησιμοποιήστε το κουμπί **βέλους** και το κουμπί **OK** για να μετακινηθείτε στη δομή μενού *Εγκατάσταση > Για προχωρημένους > Προσπέραση καλωδίου*.
- Χρησιμοποιήστε τα **αριθμητικά** κουμπιά, για να ορίσετε την απόσταση.
- Πατήστε το κουμπί **ΠΙΣΩ**.

4.2.9 Ρυθμίσεις



Στην ενότητα Ρυθμίσεις μπορείτε να αλλάξετε τις γενικές ρυθμίσεις του προϊόντος.

4.2.9.1 Λειτουργία ECO

Η *Λειτουργία ECO* απενεργοποιεί το σήμα στο καλώδιο οριοθέτησης, το καλώδιο οδήγησης και τη βάση φόρτισης, όταν το προϊόν είναι σταθμευμένο ή φορτίζεται.

Περιεχόμενα Χρησιμοποιήστε τη *Λειτουργία ECO* για εξοικονόμηση ενέργειας και για να αποφύγετε τις παρεμβολές σε άλλο εξοπλισμό π.χ. βοηθήματα ακοής ή πόρτες γκαράζ.

Περιεχόμενα Για να εκκινήσετε το προϊόν χειροκίνητα στην περιοχή εργασίας, πατήστε το κουμπί **STOP** προτού αφαιρέσετε το προϊόν από τη βάση φόρτισης. Διαφορετικά, το προϊόν δεν μπορεί να εκκινήσει στην περιοχή εργασίας.

Ρύθμιση της λειτουργίας ECO

- Εκτελέστε τα βήματα 1-3 που αναφέρονται στην ενότητα *Για να αποκτήσετε πρόσβαση στο μενού στην οθόνη του προϊόντος στη σελίδα 24*.
- Χρησιμοποιήστε τα κουμπιά **βέλους** και το κουμπί **OK** για να μετακινηθείτε στη δομή μενού *Ρυθμίσεις > Λειτουργία ECO*.
- Πατήστε το κουμπί **OK** για να επιλέξετε τη *Λειτουργία ECO*.
- Πατήστε το κουμπί **ΠΙΣΩ**.

4.2.9.2 Σπειροειδής κοπή

Το προϊόν εκτελεί χλοοκοπή ακολουθώντας ένα σπειροειδές μοτίβο εάν το γρασιδί είναι ψηλότερο σε μια περιοχή. Η *σπειροειδής κοπή* μπορεί να ρυθμιστεί σε 5 επίπεδα:

- Χαμηλή-
- Χαμηλή
- Μέτρια
- Υψηλό
- Υψηλή+

Το επίπεδο ρυθμίζει το πόσο ευαίσθητο είναι το προϊόν σε αλλαγές του ύψους του γρασιδιού.

Περιεχόμενα Η *σπειροειδής κοπή* ενεργοποιείται μόνο στον τρόπο λειτουργίας Κύριας περιοχής. Όταν γίνεται χλοοκοπή στον τρόπο λειτουργίας *Δευτερ. περιοχής* δεν επιτρέπεται στο προϊόν να ξεκινήσει *σπειροειδή κοπή*. Η *σπειροειδής κοπή* δεν ενεργοποιείται σε επιφάνειες με κλίση μεγαλύτερη από 15%.

Ρύθμιση του Κοιμήματος σε σπράλ

1. Εκτελέστε τα βήματα 1-3 που αναφέρονται στην ενότητα *Για να αποκτήσετε πρόσβαση στο μενού στην οθόνη του προϊόντος στη σελίδα 24.*
2. Χρησιμοποιήστε τα κουμπιά **βέλους** και το κουμπί **OK** για μετακίνηση στη δομή του μενού *Ρυθμίσεις > Κόψιμο σε σπράλ > Χρήση κοιμήματος σε σπράλ.*
3. Πατήστε το κουμπί **ΠΙΣΩ.**

Ρύθμιση του επιπέδου της Σπειροειδούς κοπής

1. Εκτελέστε τα βήματα 1-3 που αναφέρονται στην ενότητα *Για να αποκτήσετε πρόσβαση στο μενού στην οθόνη του προϊόντος στη σελίδα 24.*
2. Χρησιμοποιήστε τα κουμπιά **βέλους** και το κουμπί **OK** για μετακίνηση στη δομή του μενού *Ρυθμίσεις > Σπειροειδής κοπή > Χρήση σπειροειδούς κοπής > Ένταση.*
3. Χρησιμοποιήστε τα κουμπιά αριστερού **βέλους** για να επιλέξετε το επίπεδο της σπειροειδούς κοπής.
4. Πατήστε το κουμπί **ΠΙΣΩ.**

4.2.9.3 Γενικά

Στην ενότητα *Γενικά* μπορείτε να αλλάξετε τις γενικές ρυθμίσεις του προϊόντος.

Ρύθμιση της ώρας και ημερομηνίας

1. Εκτελέστε τα βήματα 1-3 που αναφέρονται στην ενότητα *Για να αποκτήσετε πρόσβαση στο μενού στην οθόνη του προϊόντος στη σελίδα 24.*
2. Χρησιμοποιήστε τα κουμπιά **βέλους** και το κουμπί **OK** για να μετακινηθείτε στη δομή μενού *Ρυθμίσεις > Γενικά > Ωρα & ημερομηνία.*
3. Χρησιμοποιήστε τα **αριθμητικά** κουμπιά για να ρυθμίσετε την ώρα και κατόπιν πατήστε το κουμπί **ΠΙΣΩ.**
4. Χρησιμοποιήστε τα **αριθμητικά** κουμπιά για να ρυθμίσετε την ημερομηνία και κατόπιν πατήστε το κουμπί **ΠΙΣΩ.**
5. Χρησιμοποιήστε τα κουμπιά **βέλους** για να ρυθμίσετε τη μορφή ώρας και κατόπιν πατήστε το κουμπί **ΠΙΣΩ.**
6. Χρησιμοποιήστε τα κουμπιά **βέλους** για να ρυθμίσετε τη μορφή ημερομηνίας και κατόπιν πατήστε το κουμπί **ΠΙΣΩ.**

Ρύθμιση της γλώσσας

1. Εκτελέστε τα βήματα 1-3 που αναφέρονται στην ενότητα *Για να αποκτήσετε πρόσβαση στο μενού στην οθόνη του προϊόντος στη σελίδα 24.*
2. Χρησιμοποιήστε τα κουμπιά **βέλους** και το κουμπί **OK** για να μετακινηθείτε στη δομή μενού *Ρυθμίσεις > Γενικά > Γλώσσα.*
3. Χρησιμοποιήστε τα κουμπιά **βέλους** για να επιλέξετε γλώσσα και κατόπιν πατήστε το κουμπί **ΠΙΣΩ.**

Ρύθμιση της χώρας & ζώνης ώρας

1. Εκτελέστε τα βήματα 1-3 που αναφέρονται στην ενότητα *Για να αποκτήσετε πρόσβαση στο μενού στην οθόνη του προϊόντος στη σελίδα 24.*
2. Χρησιμοποιήστε τα κουμπιά **βέλους** και το κουμπί **OK** για να μετακινηθείτε στη δομή μενού *Ρυθμίσεις > Γενικά > Χώρα & ζώνη ώρας.*
3. Χρησιμοποιήστε τα κουμπιά **βέλους** για να επιλέξετε χώρα και κατόπιν πατήστε το κουμπί **ΠΙΣΩ.**

Ρύθμιση της μορφής μονάδων

1. Εκτελέστε τα βήματα 1-3 που αναφέρονται στην ενότητα *Για να αποκτήσετε πρόσβαση στο μενού στην οθόνη του προϊόντος στη σελίδα 24.*
2. Χρησιμοποιήστε τα κουμπιά **βέλους** και το κουμπί **OK** για μετακίνηση στη δομή του μενού *Ρυθμίσεις > Γενικά > Μορφή μονάδων.*
3. Χρησιμοποιήστε τα κουμπιά **βέλους** για να επιλέξετε μορφή μονάδων και κατόπιν πατήστε το κουμπί **ΠΙΣΩ.**

Επαναφορά όλων των ρυθμίσεων χρήση

1. Εκτελέστε τα βήματα 1-3 που αναφέρονται στην ενότητα *Για να αποκτήσετε πρόσβαση στο μενού στην οθόνη του προϊόντος στη σελίδα 24.*
2. Χρησιμοποιήστε τα κουμπιά **βέλους** και το κουμπί **OK** για να μετακινηθείτε στη δομή μενού *Ρυθμίσεις > Γενικά > Επαναφορά όλων των ρυθμίσεων χρήση.*
3. Χρησιμοποιήστε το κουμπί δεξιού **βέλους** για να επιλέξετε *Επαναφορά όλων των ρυθμίσεων χρήση;*
4. Πατήστε το κουμπί **OK** για να επαναφέρετε όλες τις ρυθμίσεις χρήστη.

Περιεχόμενα Δεν είναι δυνατή η επαναφορά των ρυθμίσεων *Επίπεδο ασφάλειας, Κωδικός PIN, Σήμα βρόχου, Μηνύματα, Ημερομηνία και ώρα, Γλώσσα και Χώρα.*

Αντιπαγετική προστασία

Το χορτάρι είναι πιο ευαίσθητο στη φθορά, εάν υπάρχει παγετός στο χορτάρι. Όταν είναι ενεργοποιημένη η λειτουργία *Αντιπαγετική προστασία*, το προϊόν δεν ξεκινά

την κοπή του χορταριού εάν η θερμοκρασία είναι κάτω από 5 °C / 41 °F.

Περιεχόμενα Ο αισθητήρας παγετού βρίσκεται στην εσωτερική πλευρά του σασί. Μπορεί να υπάρχει διαφορά θερμοκρασίας σε σύγκριση με τη θερμοκρασία περιβάλλοντος.

Ρύθμιση αντιπαγετικής προστασίας

1. Εκτελέστε τα βήματα 1-3 που αναφέρονται στην ενότητα *Για να αποκτήσετε πρόσβαση στο μενού στην οθόνη του προϊόντος στη σελίδα 24*.
2. Χρησιμοποιήστε τα κουμπιά **βέλους** και το κουμπί **OK**, για να μετακινηθείτε στη δομή μενού *Ρυθμίσεις > Εγκατάσταση > Αντιπαγετική προστασία*.
3. Πατήστε το κουμπί **OK** για να επιλέξετε *Αντιπαγετική προστασία*.
4. Πατήστε το κουμπί **BACK** (ΠΙΣΩ).

Μενού Πληροφορίες

Το μενού *Πληροφορίες* εμφανίζει πληροφορίες σχετικά με το προϊόν, για παράδειγμα τον αριθμό σειράς και τις εκδόσεις υλικολογισμικού.

4.2.10 Αξεσουάρι



Σε αυτό το μενού γίνονται οι ρυθμίσεις για τα αξεσουάρ που έχουν τοποθετηθεί στο προϊόν.

4.2.10.1 Πληροφορίες

Αυτό το μενού αφορά αξεσουάρ που έχουν τοποθετηθεί στο προϊόν. Επικοινωνήστε με τον τοπικό αντιπρόσωπο Husqvarna για περισσότερες πληροφορίες σχετικά με τα διαθέσιμα αξεσουάρ.

4.2.10.2 Automower® Connect

Το προϊόν μπορεί να συνδεθεί σε κινητές συσκευές που έχουν εγκατεστημένη την εφαρμογή Automower® Connect. Η εφαρμογή Automower® Connect διαθέτει σύνδεση μεγάλης εμβέλειας μέσω δικτύου κινητής τηλεφωνίας και σύνδεση μικρής εμβέλειας μέσω Bluetooth®. Ανατρέξτε στην ενότητα *Εφαρμογή Automower® Connect στη σελίδα 23*.

Περιεχόμενα Το Automower® Connect είναι πάντα συνδεδεμένο με το προϊόν σας όσο η κινητή συσκευή σας είναι σε σύνδεση με το δίκτυο κινητής τηλεφωνίας και το προϊόν είναι ενεργοποιημένο.

Περιεχόμενα Το Automower® Connect δεν υποστηρίζεται σε όλες τις χώρες λόγω των τοπικών προδιαγραφών που ισχύουν για τα συστήματα κινητής

τηλεφωνίας. Το συμπεριλαμβανόμενο σέρβις καθ' όλη τη διάρκεια ζωής του Automower® Connect ισχύει μόνο εάν υπάρχει ένα τρίτος υποπρομηθευτής 2G/3G στην περιοχή λειτουργίας. Σε ορισμένες χώρες, η λειτουργία Bluetooth® δεν είναι διαθέσιμη για νομικούς λόγους.

Ενεργοποίηση της λειτουργίας GeoFence

Η λειτουργία GeoFence είναι μια λειτουργία αντικλεπτικής προστασίας βασισμένη στο GPS και δημιουργεί έναν εικονικό φράχτη για το προϊόν. Αν το προϊόν μετακινηθεί στην άλλη πλευρά του GeoFence, λαμβάνετε ένα μήνυμα.

1. Τοποθετήστε το προϊόν στο κέντρο της περιοχής εργασίας.
2. Εκτελέστε τα βήματα 1-3 που αναφέρονται στην ενότητα *Για να αποκτήσετε πρόσβαση στο μενού στην οθόνη του προϊόντος στη σελίδα 24*.
3. Χρησιμοποιήστε τα κουμπιά **βέλους** και το κουμπί **OK** για μετακίνηση στη δομή του μενού *Αξεσουάρι > Automower Connect > GeoFence > Ενεργοποίηση GeoFence*.
4. Πατήστε το κουμπί **OK**.
5. Επιλέξτε *Ενεργοποίηση GeoFence* και πατήστε το κουμπί **OK**.

Ορισμός νέου κεντρικού σημείου για τη λειτουργία GeoFence

1. Τοποθετήστε το προϊόν στο κέντρο της περιοχής εργασίας.
2. Εκτελέστε τα βήματα 1-3 που αναφέρονται στην ενότητα *Για να αποκτήσετε πρόσβαση στο μενού στην οθόνη του προϊόντος στη σελίδα 24*.
3. Χρησιμοποιήστε τα κουμπιά **βέλους** και το κουμπί **OK** για μετακίνηση στη δομή του μενού *Αξεσουάρι > Automower Connect > GeoFence > Νέο κεντρικό σημείο*.
4. Πατήστε το κουμπί **OK**.

Ρύθμιση του επιπέδου ευαισθησίας του GeoFence

Όσο πιο υψηλό είναι το επίπεδο ευαισθησίας του GeoFence, τόσο ευκολότερα ενεργοποιείται ο συναγερμός.

1. Εκτελέστε τα βήματα 1-3 που αναφέρονται στην ενότητα *Για να αποκτήσετε πρόσβαση στο μενού στην οθόνη του προϊόντος στη σελίδα 24*.
2. Χρησιμοποιήστε τα **κουμπιά βέλους** και το κουμπί **OK** για μετακίνηση στη δομή του μενού *Αξεσουάρι > Automower Connect > GeoFence*.
3. Χρησιμοποιήστε τα πλήκτρα **βέλους** για να επιλέξετε το επίπεδο ευαισθησίας του GeoFence.
4. Πατήστε το κουμπί **ΠΙΣΩ**.

4.2.10.3 Αποφυγή συγκρούσεων με το στίπι του Automower®

Η φθορά στο προϊόν και στο στίπι του Automower® μειώνεται όταν επιλέξετε *Αποφυγή συγκρ. με το χλοοκοπτικό*.

1. Εκτελέστε τα βήματα 1-3 που αναφέρονται στην ενότητα *Για να αποκτήσετε πρόσβαση στο μενού στην οθόνη του προϊόντος στη σελίδα 24.*
2. Χρησιμοποιήστε τα κουμπιά βέλους και το κουμπί **OK** για μετακίνηση στη δομή του μενού *Αξεσουάρ > Σπίτι χλοοκοπτικού > Αποφύγ. συγκρ. με το χλοοκοπτικό.*

Περιεχόμενα Αν έχετε επιλέξει *Αποφυγή συγκρ. με το χλοοκοπτικό*, το γρασίδι μπορεί να μην κόβεται γύρω από τη βάση φόρτισης.

4.2.10.4 Προβολείς Automower® 405X/415X

Ρύθμιση του προγράμματος για τους προβολείς

1. Εκτελέστε τα βήματα 1-3 που αναφέρονται στην ενότητα *Για να αποκτήσετε πρόσβαση στο μενού στην οθόνη του προϊόντος στη σελίδα 24.*
2. Χρησιμοποιήστε τα κουμπιά **βέλους** και το κουμπί **OK** για να μετακινηθείτε στη δομή μενού *Αξεσουάρ > Προβολείς > Πρόγραμμα.*
3. Επιλέξτε μεταξύ *Πάντα ON, Μόνο το απόγευμα (19:00-00:00), Απόγευμα & βράδυ (19:00-07:00)* ή *Πάντα OFF.*

Ρύθμιση της λειτουργίας Αναβοσβήνει σε σφάλμα

Οι προβολείς αναβοσβήνουν αν είναι ενεργοποιημένη η ρύθμιση *Αναβοσβήνει σε σφάλμα* και το προϊόν σταματήσει να λειτουργεί λόγω βλάβης.

1. Εκτελέστε τα βήματα 1-3 που αναφέρονται στην ενότητα *Για να αποκτήσετε πρόσβαση στο μενού στην οθόνη του προϊόντος στη σελίδα 24.*
2. Χρησιμοποιήστε τα κουμπιά **βέλους** και το κουμπί **OK** για να μετακινηθείτε στη δομή μενού *Ρυθμίσεις > Προβολείς > Αναβοσβήνει σε σφάλμα.*
3. Χρησιμοποιήστε το κουμπί **OK** για να ενεργοποιήσετε ή να απενεργοποιήσετε τη λειτουργία *Αναβοσβήνει σε σφάλμα.*

4.2.10.5 FlexiFence

Εάν εγκαταστήσετε το αξεσουάρ FlexiFence, πρέπει να ενεργοποιήσετε τη λειτουργία FlexiFence του προϊόντος.

Ενεργοποίηση της λειτουργίας FlexiFence

1. Εκτελέστε τα βήματα 1-3 που αναφέρονται στην ενότητα *Για να αποκτήσετε πρόσβαση στο μενού στην οθόνη του προϊόντος στη σελίδα 24.*
2. Χρησιμοποιήστε τα κουμπιά **βέλους** και το κουμπί **OK**, για να μετακινηθείτε στη δομή μενού *Ρυθμίσεις > Εγκατάσταση > FlexiFence.*
3. Πατήστε το κουμπί **OK** για να ενεργοποιήσετε τη λειτουργία *FlexiFence.*
4. Πατήστε το κουμπί **BACK.**

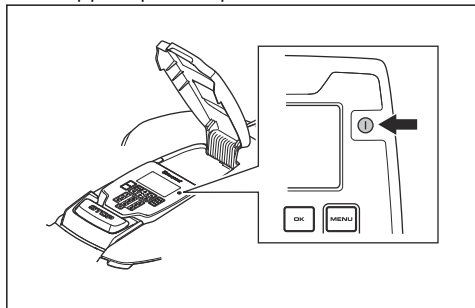
5 Λειτουργία

5.1 Χρήση του κουμπιού ON/OFF



ΠΡΟΕΙΔΟΠΟΙΗΣΗ: Προτού χρησιμοποιήσετε το προϊόν, διαβάστε και κατανοήστε το κεφάλαιο για την ασφάλεια.

- Πατήστε το κουμπί **ON/OFF** για 3 δευτερόλεπτα για να ενεργοποιήσετε το προϊόν. Βεβαιωθείτε ότι η ενδεικτική λυχνία LED ανάβει.
- Εάν η ενδεικτική λυχνία LED αναβοσβήνει, το προϊόν είναι ενεργοποιημένο και βρίσκεται στην κατάσταση εξοικονόμησης ενέργειας. Πατήστε το κουμπί **ON/OFF** για 3 δευτερόλεπτα για να ενεργοποιήσετε το προϊόν.



- Πατήστε το κουμπί **ON/OFF** για 3 δευτερόλεπτα για να απενεργοποιήσετε το προϊόν. Βεβαιωθείτε ότι η ενδεικτική λυχνία LED σβήνει.

5.2 Εκκίνηση λειτουργίας του προϊόντος

1. Πατήστε το κουμπί σταματήματος **STOP** για να ανοίξετε το κάλυμμα.
2. Πιέστε το κουμπί **ON/OFF** για 3 δευτερόλεπτα. Η οθόνη ενδείξεων ανάβει.
3. Εισαγάγετε τον κωδικό PIN.
4. Πατήστε το κουμπί **START**.
5. Επιλέξτε έναν τρόπο λειτουργίας. Ανατρέξτε στην ενότητα *Τρόποι λειτουργίας - Έναρξη στη σελίδα 35*.
6. Πατήστε το κουμπί **OK**.
7. Κλείστε το κάλυμμα.

Περιεχόμενα Αν το προϊόν βρίσκεται στη βάση φόρτισης, θα αρχίσει να λειτουργεί, όταν η μπαταρία φορτιστεί πλήρως και εφόσον οι ρυθμίσεις *Προγράμματος* έχουν οριστεί για λειτουργία

Περιεχόμενα Τις πρώτες εβδομάδες μετά την εγκατάσταση, η αντιληπτή στάθμη ήχου κατά την κοπή του γρασιδιού μπορεί να είναι υψηλότερη από την αναμενόμενη. Όταν το προϊόν έχει κόψει γρασίδι για κάποιο χρονικό διάστημα, η αντιληπτή στάθμη ήχου είναι πολύ χαμηλότερη.

5.2.1 Τρόποι λειτουργίας - Έναρξη

- *Κύρια περιοχή*
- *Δευτερεύουσα περιοχή*
- *Παράκαμψη προγράμματος*
- *Επιτόπιο κόψιμο*

5.2.1.1 Κύρια περιοχή

Χρησιμοποιήστε τον τρόπο λειτουργίας *Κύρια περιοχή* για αυτόματη κοπή και φόρτιση του προϊόντος.

5.2.1.2 Δευτερεύουσα περιοχή

Χρησιμοποιήστε τον τρόπο λειτουργίας *Δευτερεύουσα περιοχή* για την κοπή δευτερευουσών περιοχών. Θα πρέπει να μετακινήσετε το προϊόν χειροκίνητα μεταξύ της κεντρικής και της δευτερευουσας περιοχής. Το προϊόν κόβει γρασίδι για μια επιλεγμένη χρονική περίοδο ή μέχρι να εξαντληθεί η μπαταρία.

Περιεχόμενα Θα πρέπει να τοποθετήσετε το προϊόν χειροκίνητα στη βάση φόρτισης για να το φορτίσετε όταν βρίσκεται σε δευτερεύουσα περιοχή. Το προϊόν θα μετακινηθεί έξω από τη βάση φόρτισης και θα σταματήσει μόλις φορτιστεί η μπαταρία. Θα πρέπει να επιλέξετε έναν τρόπο λειτουργίας για να εκκινήσετε το προϊόν.

Περιεχόμενα Εάν θέλετε να κάνετε χλοοκοπή στην κύρια περιοχή μετά από τη φόρτιση της μπαταρίας, ρυθμίστε το προϊόν στη λειτουργία *Κύρια περιοχή*, προτού το τοποθετήσετε στη βάση φόρτισης.

5.2.1.3 Παράκαμψη προγράμματος

Χρησιμοποιήστε τον τρόπο λειτουργίας *Παράκαμψη προγράμματος* για να παρακάμψετε προσωρινά τις ρυθμίσεις *Πρόγραμμα για 24 ώρες ή 3 ημέρες*.

Περιεχόμενα Δεν είναι δυνατό να κόβετε περισσότερο από το μέγιστο χρόνο κοπής ανά ημέρα. Ανατρέξτε στην ενότητα *Κάντε μια εκτίμηση για τον απαραίτητο χρόνο λειτουργίας στη σελίδα 24*.

5.2.1.4 Επιτόπιο κόψιμο

Χρησιμοποιήστε τον τρόπο λειτουργίας *Επιτόπιο κόψιμο* για την κοπή μιας επιλεγμένης περιοχής σε σπειροειδές

μοτίβο. Πρέπει να μετακινήσετε το προϊόν μη αυτόματα στην επιλεγμένη περιοχή πριν εκκινήσετε τον τρόπο λειτουργίας *Επιτόπιο κόψιμο*.

Περιεχόμενα Αφού το προϊόν έχει λειτουργήσει στον τρόπο λειτουργίας *Επιτόπιο κόψιμο*, θα ξεκινήσει αυτόματα την κοπή στον τρόπο λειτουργίας *Κύρια περιοχή ή Δευτερεύουσα περιοχή*.

5.3 Παρκάρισμα προϊόντος

1. Πατήστε το κουμπί σταματήματος **STOP** για να ανοίξετε το κάλυμμα.
2. Πιέστε το κουμπί **ON/OFF** για 3 δευτερόλεπτα. Η οθόνη ενδείξεων ανάβει.
3. Εισαγάγετε τον κωδικό PIN.
4. Πατήστε το κουμπί στάθμευσης **PARK**.
5. Επιλέξτε έναν τρόπο λειτουργίας. Ανατρέξτε στην ενότητα *Τρόποι λειτουργίας - Στάθμευση στη σελίδα 36*.
6. Πατήστε το κουμπί **OK**.
7. Κλείστε το κάλυμμα.

5.3.1 Τρόποι λειτουργίας - Στάθμευση

- *Στάθμευση μέχρι νεότερης ειδοποίησης*
- *Εκκίνηση με πρόγραμμα*

5.3.1.1 Στάθμευση μέχρι νεότερης ειδοποίησης

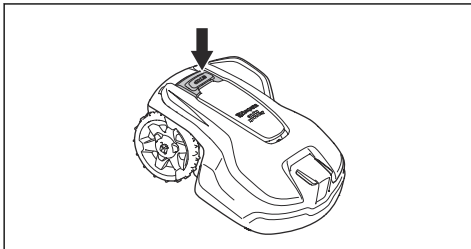
Χρησιμοποιήστε τον τρόπο λειτουργίας *Στάθμευση μέχρι νεότερης ειδοποίησης*, ώστε το προϊόν να επιστρέψει στη βάση φόρτισης. Το προϊόν θα παραμείνει στη βάση φόρτισης μέχρι να επιλέξετε νέο τρόπο λειτουργίας.

5.3.1.2 Ξεκινήστε ξανά με το επόμενο πρόγραμμα

Χρησιμοποιήστε τον τρόπο λειτουργίας *Εκκίνηση ξανά με το επόμενο πρόγραμμα* για να επιστρέψει το προϊόν στη βάση φόρτισης. Το προϊόν θα παραμείνει στη βάση φόρτισης μέχρι την επόμενη ρύθμιση *Πρόγραμμα*.

5.4 Διακοπή λειτουργίας του προϊόντος

1. Πατήστε το κουμπί **STOP**, για να διακόψετε τη λειτουργία του προϊόντος και του μοτέρ κοπής.



5.5 Απενεργοποίηση του προϊόντος

1. Πατήστε το κουμπί σταματήματος **STOP** για να ανοίξετε το κάλυμμα.
2. Πιέστε το κουμπί **ON/OFF** για 3 δευτερόλεπτα.
3. Για να εξασφαλίσετε ότι το προϊόν είναι απενεργοποιημένο, βεβαιωθείτε ότι η ενδεικτική λυχνία LED στο πληκτρολόγιο είναι σβηστή.

5.6 Φόρτιση της μπαταρίας



ΠΡΟΕΙΔΟΠΟΙΗΣΗ: Πρέπει να φορτίζετε το προϊόν μόνο με τη βάση φόρτισης που προορίζεται για αυτό. Η λανθασμένη χρήση μπορεί να προκαλέσει ηλεκτροπληξία, υπερθέρμανση ή διαρροή διαβρωτικού υγρού από την μπαταρία.

Σε περίπτωση διαρροής ηλεκτρολύτη, ξεπλύνετε με νερό και ζητήστε ιατρική βοήθεια, αν έρθει σε επαφή με τα μάτια κ.λπ.

Όταν το προϊόν είναι καινούργιο ή έχει αποθηκευτεί για μεγάλο χρονικό διάστημα, η μπαταρία μπορεί να είναι άδεια και να χρειάζεται φόρτιση πριν από την έναρξη λειτουργίας του προϊόντος. Στη λειτουργία *Κύρια περιοχή*, η συσκευή διακόπτει και φορτίζει αυτόματα.

1. Πατήστε το κουμπί **ON/OFF** για 3 δευτερόλεπτα για να εκκινήσετε το προϊόν.
2. Τοποθετήστε το προϊόν όσο το δυνατόν πιο μέσα στη βάση φόρτισης.
3. Βεβαιωθείτε ότι οι πλάκες φόρτισης στη βάση φόρτισης είναι τοποθετημένες στις πλάκες επαφής του προϊόντος.
4. Βεβαιωθείτε ότι στην οθόνη εμφανίζεται το μήνυμα *ΦΟΡΤΙΣΗ* για να βεβαιωθείτε ότι το προϊόν έχει συνδεθεί σωστά στη βάση φόρτισης.

6 Συντήρηση

6.1 Εισαγωγή - Συντήρηση

καθαρίσετε το προϊόν. Μην χρησιμοποιείτε ποτέ διαλύτες για τον καθαρισμό.



ΠΡΟΕΙΔΟΠΟΙΗΣΗ: Το προϊόν πρέπει να απενεργοποιείται πριν από την εκτέλεση εργασιών συντήρησης.



ΠΡΟΕΙΔΟΠΟΙΗΣΗ: Φορέστε προστατευτικά γάντια.

Για καλύτερη λειτουργία και μεγαλύτερη ωφέλιμη χρονική διάρκεια ζωής, πρέπει να ελέγχετε και να καθαρίζετε τακτικά το προϊόν και να αντικαθιστάτε τυχόν φθαρμένα εξαρτήματα. Όλες οι εργασίες συντήρησης και σέρβις πρέπει να εκτελούνται σύμφωνα με τις οδηγίες της Husqvarna. Ανατρέξτε στην ενότητα *Εγγύηση στη σελίδα 58*.

Όταν το προϊόν χρησιμοποιείται για πρώτη φορά, ο δίσκος λεπίδων και οι λεπίδες θα πρέπει να επιθεωρούνται μία φορά την εβδομάδα. Αν ο βαθμός φθοράς μέσα σε αυτό το διάστημα είναι χαμηλός, το χρονικό διάστημα επιθεώρησης μπορεί να αυξηθεί.

Είναι σημαντικό ο δίσκος λεπίδων να περιστρέφεται εύκολα. Τα άκρα των λεπίδων δεν θα πρέπει να έχουν υποστεί ζημιά. Η χρονική διάρκεια ζωής των λεπίδων μεταβάλλεται σε μεγάλο βαθμό και εξαρτάται, για παράδειγμα, από:

- Το χρόνο λειτουργίας και το μέγεθος της περιοχής εργασίας.
- Τύπος γρασιδιού και εποχιακή ανάπτυξη.
- Χώμα, άμμος και χρήση λιπασμάτων.
- Την παρουσία αντικειμένων, όπως κουκουνάρια, πεσμένα δέντρα/καρποί, παιχνίδια, εργαλεία, πέτρες, ρίζες και παρόμοια στοιχεία.

Η κανονική διάρκεια ζωής κυμαίνεται από 3 έως 6 εβδομάδες όταν χρησιμοποιείται υπό ευνοϊκές συνθήκες. Ανατρέξτε στην ενότητα *Αντικατάσταση των λεπίδων στη σελίδα 39* σχετικά με τον τρόπο αντικατάστασης των λεπίδων.

Περιεχόμενα Η εργασία με φθαρμένες λεπίδες παρέχει μη ικανοποιητικό αποτέλεσμα χλοοκοπής. Δεν διασφαλίζεται η καθαρή κοπή του γρασιδιού και απαιτείται περισσότερη ενέργεια, με αποτέλεσμα το προϊόν να μην εκτελεί χλοοκοπή σε τόσο μεγάλη περιοχή.

6.2 Καθαρισμός του προϊόντος



ΠΡΟΣΟΧΗ: Μην χρησιμοποιείτε ποτέ πλυστική συσκευή υψηλής πίεσης για να

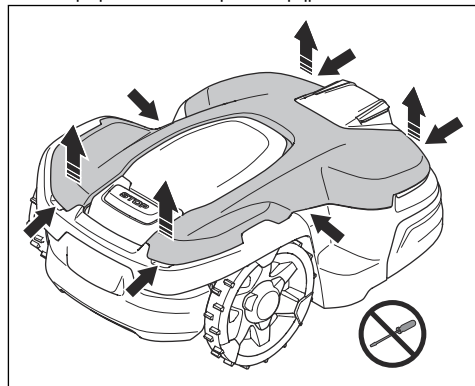
Το προϊόν δεν λειτουργεί ικανοποιητικά σε κεκλιμένες επιφάνειες, εάν το γρασίδι μπλοκάρει τους τροχούς. Χρησιμοποιήστε μια μαλακή βούρτσα για να καθαρίσετε το προϊόν. Το προϊόν μπορεί να καθαριστεί με τρεχούμενο νερό από λάστιχο ποτίσματος.

Η Husqvarna συνιστά τη χρήση ενός ειδικού kit καθαρισμού και συντήρησης, το οποίο διατίθεται ως αξεσουάρ. Απευθυνθείτε στον αντιπρόσωπο της Husqvarna για περισσότερες πληροφορίες.

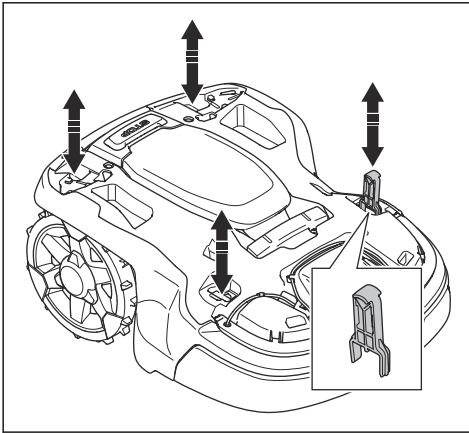
6.2.1 Για να καθαρίσετε το σασί και το δίσκο λεπίδων

Ελέγχετε το δίσκο λεπίδων και τις λεπίδες μία φορά την εβδομάδα. Για να καθαρίσετε καλύτερα το προϊόν, μπορείτε να αφαιρέσετε το σώμα του. Αν το προϊόν είναι βρόμικο, χρησιμοποιήστε βούρτσα ή λάστιχο νερού για να το καθαρίσετε. Μην χρησιμοποιείτε σύστημα πλύσης με υψηλή πίεση για να καθαρίσετε το προϊόν.

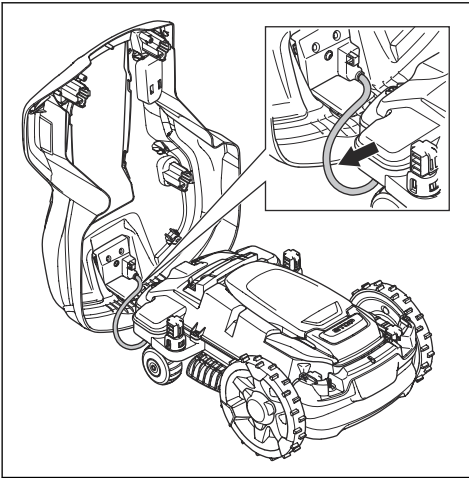
1. Πατήστε το κουμπί **ON/OFF** για να απενεργοποιήσετε το προϊόν. Το προϊόν είναι απενεργοποιημένο, όταν η ενδεικτική λυχνία δεν είναι αναμμένη.
2. Τραβήξτε προσεκτικά το επάνω κάλυμμα στο πίσω, το μπροστινό και το μεσαίο τμήμα.



3. Ανασηκώστε το επάνω κάλυμμα για να το αφαιρέσετε.
4. Εντοπίστε τις 4 θέσεις όπου συνδέεται το σώμα.



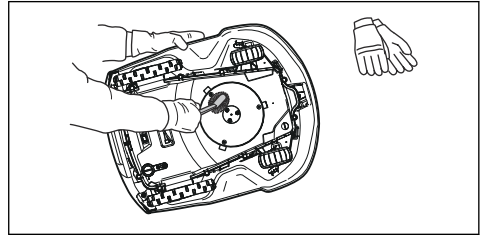
5. Πιέστε το εργαλείο συντήρησης προς τα κάτω σε 1 από τις 4 θέσεις και τραβήξτε το κυρίως σώμα προς τα πάνω.
6. Συνεχίστε με τις υπόλοιπες θέσεις, ενώ κρατάτε ανασηκωμένο το κυρίως σώμα.
7. Ανασηκώστε προσεκτικά το σώμα στο πίσω μέρος και διπλώστε το για να το αφαιρέσετε χωρίς να αποσυνδέσετε το καλώδιο φόρτισης.



Περιεχόμενα Βεβαιωθείτε ότι οι δακτύλιοι για το καλώδιο φόρτισης εξακολουθούν να είναι τοποθετημένοι σωστά, ώστε να υπάρχει στεγανοποίηση έναντι της υγρασίας μετά την αφαίρεση του σώματος του προϊόντος.

8. Καθαρίστε τον δίσκο λεπίδων και το σασί χρησιμοποιώντας μια βούρτσα. Ταυτόχρονα, βεβαιωθείτε ότι ο δίσκος λεπίδων περιστρέφεται

ελεύθερα. Βεβαιωθείτε ότι οι λεπίδες είναι άθικτες και ότι μπορούν να περιστραφούν ελεύθερα.



9. Για να τοποθετήσετε το σώμα του προϊόντος, τοποθετήστε το στο σασί και σπρώξτε το στη θέση του.
10. Για να τοποθετήσετε το επάνω κάλυμμα, τοποθετήστε το στο σώμα του προϊόντος και σπρώξτε το στη θέση του.

Περιεχόμενα Βεβαιωθείτε ότι οι δακτύλιοι για το καλώδιο φόρτισης έχουν τοποθετηθεί σωστά, ώστε να υπάρχει στεγανοποίηση έναντι της υγρασίας.

6.2.2 Καθαρισμός τροχών

Το προϊόν δεν λειτουργεί ικανοποιητικά σε κεκλιμένες επιφάνειες, εάν το γρασίδι μπλοκάρει τους τροχούς.

- Χρησιμοποιήστε μια μαλακή βούρτσα για να καθαρίσετε τους τροχούς.

6.2.3 Καθαρισμός σώματος προϊόντος

- Χρησιμοποιήστε ένα υγρό πανί και ήπιο σαπούνι για τον καθαρισμό του σώματος του προϊόντος.

6.2.4 Καθαρισμός της βάσης φόρτισης



ΠΡΟΕΙΔΟΠΟΙΗΣΗ: Αποσυνδέστε την παροχή ρεύματος από την πρίζα πριν από οποιαδήποτε εργασία συντήρησης ή καθαρισμού της βάσης φόρτισης ή του τροφοδοτικού.



ΠΡΟΣΟΧΗ: Μην χρησιμοποιείτε πλυστικό υψηλής πίεσης ή και τρεχούμενο νερό για να καθαρίσετε τη βάση φόρτισης.

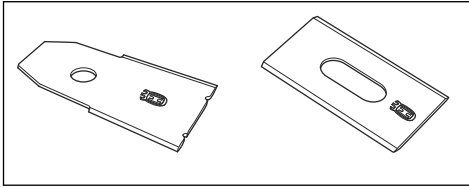
Περιεχόμενα Το προϊόν δεν μπορεί να εισέλθει στη βάση φόρτισης εάν υπάρχουν αντικείμενα στη βάση φόρτισης. Καθαρίζετε τη βάση φόρτισης τακτικά.

- Αφαιρέστε το γρασίδι, τα κλαδιά και άλλα αντικείμενα από τη βάση φόρτισης.

6.3 Αντικατάσταση των Λεπίδων



ΠΡΟΕΙΔΟΠΟΙΗΣΗ: Η Husqvarna μπορεί να εγγυηθεί την ασφάλεια μόνο εάν χρησιμοποιείτε γνήσιες λεπίδες Husqvarna με το εγχάρακτο σήμα H με την κορώνα.

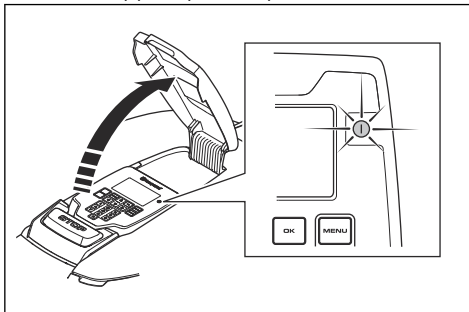


ΠΡΟΕΙΔΟΠΟΙΗΣΗ: Πρέπει να αντικαθιστάτε τις βίδες, όταν αντικαθιστάτε τις λεπίδες. Οι χρησιμοποιημένες βίδες μπορεί να φθαρούν γρήγορα και να χαλαρώσουν τη λεπίδα, με αποτέλεσμα να προκληθεί σοβαρός τραυματισμός.

Αντικαταστήστε τις φθαρμένες ή κατεστραμμένες λεπίδες για ασφαλή λειτουργία. Αντικαθιστάτε τακτικά τις λεπίδες για ικανοποιητικό αποτέλεσμα κοπής και χαμηλή κατανάλωση ενέργειας. Για να παραμείνει ισορροπημένο το σύστημα κοπής, πρέπει να αντικαθίστανται ταυτόχρονα και οι 3 λεπίδες και οι βίδες.

6.3.1 Για αντικατάσταση των λεπίδων

1. Πατήστε το κουμπί **STOP**.
2. Πατήστε το κουμπί **ON/OFF** για 3 δευτερόλεπτα για να απενεργοποιήσετε το προϊόν.



3. Βεβαιωθείτε ότι η ενδεικτική λυχνία στο πληκτρολόγιο είναι σβηστή.
4. Αναποδογυρίστε το προϊόν. Τοποθετήστε το προϊόν επάνω σε μια μαλακή και καθαρή επιφάνεια, για να μην προκληθούν γρατσουνιές στο σώμα και στο κάλυμμα.
5. Περιστρέψτε τη γλίστρα έτσι ώστε οι οπές της να ευθυγραμμιστούν με τις βίδες για τη λεπίδα.
6. Αφαιρέστε τις 3 βίδες με ένα κατασαβίδι.

7. Αφαιρέστε τις 3 λεπίδες.
8. Στερεώστε τις 3 καινούργιες λεπίδες και τις βίδες.
9. Βεβαιωθείτε ότι οι λεπίδες περιστρέφονται ανεμπόδιστα.

6.4 Μπαταρία



ΠΡΟΣΟΧΗ: Φορτίστε πλήρως την μπαταρία προτού αποθηκεύσετε το προϊόν. Εάν η μπαταρία δεν είναι πλήρως φορτισμένη, μπορεί να υποστεί ζημιά.

Αν ο χρόνος λειτουργίας του προϊόντος είναι συντομότερος από το συνήθη χρόνο μεταξύ φορτίσεων, αυτό σημαίνει ότι η μπαταρία βρίσκεται στο τέλος της διάρκειας ζωής της. Αντικαταστήστε την μπαταρία για να παρατείνετε τον χρόνο λειτουργίας.

Περιεχόμενα Η διάρκεια ζωής της μπαταρίας συνδέεται με τη διάρκεια της σεζόν και τον αριθμό των ωρών λειτουργίας του προϊόντος κάθε ημέρα. Μια μεγάλης διάρκειας σεζόν ή πολλές ώρες χρήσης την ημέρα σημαίνουν ότι η μπαταρία πρέπει να αντικαθιστάται πιο τακτικά.

6.5 Χειμερινή συντήρηση

Δώστε το προϊόν σας στο τμήμα κεντρικής εξυπηρέτησης της Husqvarna για σέρβις πριν από την περίοδο χειμερινής αποθήκευσης. Με την τακτική χειμερινή συντήρηση, το προϊόν θα διατηρείται σε καλή κατάσταση και θα δημιουργούνται οι καλύτερες συνθήκες για τη νέα σεζόν χωρίς προβλήματα.

Η συντήρηση συνήθως περιλαμβάνει τα εξής:

- Σχολαστικό καθαρισμό του σώματος, του σασί, του δίσκου λεπίδων και όλων των υπόλοιπων κινούμενων εξαρτημάτων.
- Έλεγχο της λειτουργίας και των εξαρτημάτων του προϊόντος.
- Έλεγχο και, αν χρειάζεται, αντικατάσταση των στοιχείων που φθείρονται, όπως οι λεπίδες και τα ρουλεμάν.
- Έλεγχο της χωρητικότητας της μπαταρίας του προϊόντος και σύσταση για την αντικατάσταση της μπαταρίας, αν χρειάζεται.
- Αν υπάρχει διαθέσιμο νέο υλικολογισμικό, το προϊόν ενημερώνεται.

7 Αντιμετώπιση προβλημάτων

7.1 Εισαγωγή - Αντιμετώπιση προβλημάτων

Σε αυτό το κεφάλαιο μπορείτε να βρείτε πληροφορίες και βοήθεια σχετικά με τις βλάβες και τα συμπτώματα του προϊόντος. Μπορείτε να βρείτε περισσότερες πληροφορίες και FAQ (Συχνές ερωτήσεις) στη διεύθυνση www.husqvarna.com.

7.2 Μηνύματα σφάλματος

Τα μηνύματα σφάλματος στον παρακάτω πίνακα εμφανίζονται στην οθόνη του προϊόντος. Αν εμφανίζεται συχνά το ίδιο μήνυμα, απευθυνθείτε στον αντιπρόσωπο της Husqvarna.

Μήνυμα	Απία	Ενέργεια
<i>Κανένα σήμα βρόχου</i>	Δεν έχει συνδεθεί το τροφοδοτικό ή το καλώδιο χαμηλής τάσης.	Εάν η λυχνία LED κατάστασης στη βάση φόρτισης δεν είναι αναμμένη, αυτό υποδεικνύει ότι δεν υπάρχει τροφοδοσία. Ελέγξτε τη σύνδεση της πρίζας και τη διάταξη προστασίας από ρεύματα διαρροής. Βεβαιωθείτε ότι το καλώδιο χαμηλής τάσης είναι συνδεδεμένο στη βάση φόρτισης.
	Το τροφοδοτικό ή το καλώδιο χαμηλής τάσης έχει υποστεί ζημιά ή δεν είναι συνδεδεμένο.	Αντικαταστήστε την παροχή ρεύματος ή το καλώδιο χαμηλής τάσης.
	Το καλώδιο οριοθέτησης δεν είναι συνδεδεμένο στη βάση φόρτισης.	Βεβαιωθείτε ότι οι σύνδεσμοι του καλωδίου οριοθέτησης έχουν τοποθετηθεί σωστά στη βάση φόρτισης. Αντικαταστήστε τους συνδέσμους, αν έχουν υποστεί ζημιά. Ανατρέξτε στην ενότητα <i>Εγκατάσταση του καλωδίου οριοθέτησης στη σελίδα 20</i> .
	Το καλώδιο οριοθέτησης έχει κοπεί.	Ελέγξτε την λυχνία LED κατάστασης στη βάση φόρτισης. Εάν εμφανίζει διακοπή στο καλώδιο οριοθέτησης, αντικαταστήστε το κατεστραμμένο τμήμα με ένα καινούργιο καλώδιο βρόχου και ενώστε χρησιμοποιώντας έναν γνήσιο σύνδεσμο.
	Η <i>Λειτουργία ECO</i> είναι ενεργοποιημένη και έγινε προσπάθεια εκκίνησης του προϊόντος έξω από τη βάση φόρτισης.	Τοποθετήστε το προϊόν στη βάση φόρτισης, θέστε το σε λειτουργία και κλείστε το κάλυμμα.
	Το καλώδιο οριοθέτησης έχει διασταυρωθεί καθώς κατεύθυνεται προς μία νησίδα και επιστρέφει από αυτήν.	Βεβαιωθείτε ότι το καλώδιο οριοθέτησης είναι τοποθετημένο σύμφωνα με τις οδηγίες, π. χ. προς τη σωστή κατεύθυνση γύρω από τη νησίδα. Ανατρέξτε στην ενότητα <i>Εγκατάσταση του καλωδίου οριοθέτησης στη σελίδα 20</i> .
	Η αντιστοίχιση του προϊόντος με τη βάση φόρτισης έχει διακοπεί.	Τοποθετήστε το προϊόν στη βάση φόρτισης και δημιουργήστε νέο σήμα βρόχου. Ανατρέξτε στην ενότητα <i>Δημιουργία νέου σήματος βρόχου στη σελίδα 26</i> .
	Παρεμβολές από μεταλλικά αντικείμενα (φράχτες, χαλύβδινος οπλισμός) ή θαμμένα καλώδια σε κοντινή απόσταση.	Δοκιμάστε να μετακινήσετε το καλώδιο οριοθέτησης ή/και δημιουργήστε νησίδες μέσα στην περιοχή εργασίας, για να αυξήσετε την ένταση του σήματος.

Μήνυμα	Αιτία	Ενέργεια
<i>Η σύνδεση ΔΕΝ άλλαξε</i>	Η αλλαγή του σήματος βρόχου απέτυχε.	Προσπαθήστε να δημιουργήσετε ένα <i>νέο σήμα βρόχου</i> πολλές φορές. Ανατρέξτε στην ενότητα <i>Δημιουργία νέου σήματος βρόχου στη σελίδα 26</i> . Αν το πρόβλημα παραμένει, επικοινωνήστε με τον εξουσιοδοτημένο τεχνικό σέρβις.

Μήνυμα	Αιτία	Ενέργεια
<i>Μπλοκαρισμένο μοτέρ αριστερού/δεξιού τροχού</i>	Έχει τυλιχτεί χορτάρι ή άλλο αντικείμενο γύρω από τον κινητήριο τροχό.	Καθαρίστε τους τροχούς και την περιοχή γύρω από τους τροχούς.
<i>Υπερφόρτωση μοτέρ αριστερού/δεξιού τροχού</i>		
<i>Πρόβλημα κινητήριου τροχού, δεξιά/αριστερά</i>		
<i>Μπλοκαρισμένο σύστημα κοπής</i>	Έχει τυλιχτεί χορτάρι ή άλλο αντικείμενο γύρω από τον κινητήριο τροχό.	Καθαρίστε τους τροχούς και την περιοχή γύρω από τους τροχούς.
	Ο δίσκος λεπίδων βρίσκεται μέσα σε λιμνάζοντα νερά.	Μετακινήστε το προϊόν και εμποδίστε τη συγκέντρωση νερού στην περιοχή εργασίας.
	Το χορτάρι είναι πολύ ψηλό.	Κόψτε το χορτάρι πριν από την εγκατάσταση του προϊόντος. Βεβαιωθείτε ότι το χορτάρι έχει μέγιστο ύψος 10 cm/ 3.9 in.
<i>Ανισορροπία συστήματος κοπής</i>	Υπερβολικά λίγες ή υπερβολικά πολλές λεπίδες.	Ελέγξτε τις λεπίδες στον δίσκο λεπίδων.
<i>Εκτός περιοχής εργασίας</i>	Οι συνδέσεις του καλωδίου οριοθέτησης στη βάση φόρτισης διασταυρώνονται.	Ελέγξτε αν το καλώδιο οριοθέτησης έχει συνδεθεί σωστά.
	Το καλώδιο οριοθέτησης είναι πολύ κοντά στο άκρο της περιοχής εργασίας.	Βεβαιωθείτε ότι το καλώδιο οριοθέτησης έχει διαστρωθεί σύμφωνα με τις οδηγίες. Ανατρέξτε στην ενότητα <i>Εγκατάσταση του καλωδίου οριοθέτησης στη σελίδα 20</i> .
	Η περιοχή εργασίας έχει πολύ έντονη κλίση κοντά στον βρόχο οριοθέτησης.	
	Το καλώδιο οριοθέτησης έχει τοποθετηθεί με λάθος κατεύθυνση γύρω από μια νησίδα.	
	Παρεμβολές από μεταλλικά αντικείμενα (φράχτες, χαλύβδιнос οπλισμός) ή θαμμένα καλώδια σε κοντινή απόσταση.	Δοκιμάστε να μετακινήσετε το καλώδιο οριοθέτησης.
	Το προϊόν δυσκολεύεται να διακρίνει το σήμα από μια κοντινή εγκατάσταση ενός άλλου προϊόντος.	Τοποθετήστε το προϊόν στη βάση φόρτισης και δημιουργήστε νέο σήμα βρόχου.
<i>Πρανές με μεγάλη κλίση</i>	Το προϊόν σταμάτησε να λειτουργεί, επειδή το πρανές έχει πολύ μεγάλη κλίση.	Αλλάξτε την εγκατάσταση του καλωδίου οριοθέτησης, ώστε να μην περιλαμβάνει αυτό το έντονα κεκλιμένο τμήμα της περιοχής εργασίας. Ανατρέξτε στην ενότητα <i>Τοποθέτηση του καλωδίου οριοθέτησης σε επιφάνεια με κλίση στη σελίδα 17</i> .

Μήνυμα	Αιτία	Ενέργεια
<i>Άδεια μπαταρία</i>	Το προϊόν δεν μπορεί να εντοπίσει τη βάση φόρτισης.	Αλλάξτε τη θέση του καλωδίου οδήγησης. Ανατρέξτε στην ενότητα <i>Εγκατάσταση του καλωδίου οδήγησης στη σελίδα 20</i> .
	Η μπαταρία βρίσκεται στο τέλος της διάρκειας ζωής της.	Αντικαταστήστε την μπαταρία. Ανατρέξτε στην ενότητα <i>Μπαταρία στη σελίδα 39</i> .
	Η κεραία της βάσης φόρτισης έχει υποστεί ζημιά.	Ελέγξτε αν η ενδεικτική λυχνία στη βάση φόρτισης είναι κόκκινη και αναβοσβήνει. Ανατρέξτε στην ενότητα <i>Ενδεικτική λυχνία στη βάση φόρτισης στη σελίδα 48</i> .
	Οι πλάκες φόρτισης στο προϊόν ή οι πλάκες επαφής στη βάση φόρτισης έχουν διαβρωθεί.	Καθαρίστε τις πλάκες φόρτισης και τις πλάκες επαφής χρησιμοποιώντας ένα λεπτό σμυριδόπανο. Αν το πρόβλημα παραμένει, επικοινωνήστε με τον εξουσιοδοτημένο τεχνικό σέρβις.
<i>Πρόβλημα μπαταρίας</i>	Υπάρχει προσωρινό πρόβλημα που σχετίζεται με την μπαταρία ή με το υλικολογισμικό του προϊόντος.	Επανεκκινήστε το προϊόν. Αν το πρόβλημα παραμένει, επικοινωνήστε με τον εξουσιοδοτημένο τεχνικό σέρβις.
	Λανθασμένος τύπος μπαταρίας.	Να χρησιμοποιείτε γνήσιες μπαταρίες που συνιστώνται από τον κατασκευαστή.
<i>Θερμοκρασία μπαταρίας εκτός ορίων</i>	Η θερμοκρασία της μπαταρίας είναι πολύ υψηλή ή πολύ χαμηλή για να ξεκινήσει η λειτουργία.	Καμία ενέργεια. Το προϊόν θα αρχίσει να λειτουργεί όταν η θερμοκρασία είναι εντός των ορίων.
<i>Λάθος κωδικός PIN</i>	Καταχωρήθηκε λάθος κωδικός PIN. Επιτρέπονται πέντε προσπάθειες. Στη συνέχεια, το πληκτρολόγιο κλειδώνει για μια χρονική περίοδο.	Εισαγάγετε τον σωστό κωδικό PIN. Αν ο κωδικός PIN είναι λανθασμένος, χρησιμοποιήστε τη σύνδεση στην εφαρμογή για να στείλετε τον κωδικό PIN στη διεύθυνση email που έχετε καταχωρήσει. Εάν δεν έχετε καταχωρήσει τη διεύθυνση email, επικοινωνήστε με τον τοπικό αντιπρόσωπο της Husqvarna.
<i>Δεν κινείται Ολισθηση</i>	Το προϊόν έχει παγιδευτεί σε κάποιο αντικείμενο και ολισθαίνει.	Απελευθερώστε το προϊόν και διορθώστε την αιτία έλλειψης κίνησης. Εάν οφείλεται στην υγρασία του χορταριού, περιμένετε μέχρι να στεγνώσει το χορτάρι για να χρησιμοποιήσετε το προϊόν.
	Η περιοχή εργασίας περιλαμβάνει μια επικλινή επιφάνεια.	Οι επικλινείς επιφάνειες θα πρέπει να απομονώνονται. Ανατρέξτε στην ενότητα <i>Τοποθέτηση του καλωδίου οριοθέτησης σε επιφάνεια με κλίση στη σελίδα 17</i> .
	Το καλώδιο οδήγησης δεν είναι τοποθετημένο διαγώνια στην κεκλιμένη επιφάνεια.	Βεβαιωθείτε ότι το καλώδιο οδήγησης έχει τοποθετηθεί διαγώνια στο πρανάς. Ανατρέξτε στην ενότητα <i>Δημιουργία δευτερεύουσας περιοχής στη σελίδα 18</i> .
<i>Πρόβλημα αισθητήρα πρόσκρουσης, εμπρός/πίσω Σύγκρουση</i>	Οι κινητήριοι τροχοί του προϊόντος είναι μπλοκαρισμένοι.	Απελευθερώστε το προϊόν και διορθώστε την αιτία του προβλήματος. Αν το πρόβλημα παραμένει, επικοινωνήστε με τον εξουσιοδοτημένο τεχνικό σέρβις.

Μήνυμα	Αιτία	Ενέργεια
<i>Ειδοποίηση! Χλοοκοπτικό σβηστό</i>	Η ειδοποίηση ενεργοποιήθηκε επειδή απενεργοποιήθηκε το προϊόν.	Ρυθμίστε το επίπεδο ασφαλείας στο μενού <i>Ασφάλεια</i> . Ανατρέξτε στην ενότητα <i>Επίπεδο ασφαλείας στη σελίδα 25</i> .
<i>Ειδοποίηση! Το χλοοκοπτικό σταμάτησε</i>	Η ειδοποίηση ενεργοποιήθηκε επειδή το προϊόν σταμάτησε.	
<i>Ειδοποίηση! Χλοοκοπτικό ανυψωμένο</i>	Η ειδοποίηση ενεργοποιήθηκε επειδή το προϊόν ανυψώθηκε.	
<i>Ειδοποίηση! Το χλοοκοπτικό είναι υπό κλίση</i>	Η ειδοποίηση ενεργοποιήθηκε επειδή το προϊόν έχει γείρει.	
<i>Ειδοποίηση! Το χλοοκοπτικό μετακινήθηκε</i>	Η ειδοποίηση ενεργοποιήθηκε επειδή το προϊόν ανυψώθηκε.	
<i>Ειδοποίηση! Εκτός Geofence</i>	Η ειδοποίηση ενεργοποιήθηκε, επειδή το προϊόν βρέθηκε εκτός του <i>GeoFence</i> .	
<i>Μπλοκαρισμένη βάση φόρτισης</i>	Η ηλεκτρική επαφή ανάμεσα στις πλάκες φόρτισης στο προϊόν και στις πλάκες επαφής της βάσης φόρτισης μπορεί να μην είναι καλή και το προϊόν έχει επιχειρήσει αρκετές φορές να φορτιστεί.	Τοποθετήστε το προϊόν στη βάση φόρτισης και βεβαιωθείτε ότι οι πλάκες φόρτισης και οι πλάκες επαφής κάνουν καλή ηλεκτρική επαφή.
	Ένα αντικείμενο εμποδίζει την είσοδο του προϊόντος στη βάση φόρτισης.	Απομακρύνετε το αντικείμενο.
	Η βάση φόρτισης είναι ανυψωμένη ή λυγισμένη.	Τοποθετήστε την πλάκα βάσης σε οριζόντιο έδαφος.
	Το καλώδιο οδήγησης δεν έχει τοποθετηθεί σωστά.	Βεβαιωθείτε ότι το καλώδιο οδήγησης έχει τοποθετηθεί σύμφωνα με τις οδηγίες. Ανατρέξτε στην ενότητα <i>Εγκατάσταση του καλωδίου οδήγησης στη σελίδα 20</i> .
<i>Κολλημένο στη βάση φόρτισης</i>	Υπάρχει ένα αντικείμενο στη διαδρομή του προϊόντος, το οποίο το εμποδίζει να εγκαταλείψει τη βάση φόρτισης.	Απομακρύνετε το αντικείμενο.
<i>Πρόβλημα στο σύστημα φόρτισης</i>	Υπάρχει διάβρωση ή βρομιά στις πλάκες φόρτισης και στις πλάκες επαφής.	Επανεκκινήστε το προϊόν. Καθαρίστε τις πλάκες φόρτισης στο προϊόν και τις πλάκες επαφής στη βάση φόρτισης.
	Προσωρινό πρόβλημα στα ηλεκτρονικά εξαρτήματα ή το υλικολογισμικό του προϊόντος.	Επανεκκινήστε το προϊόν. Αν το πρόβλημα παραμένει, επικοινωνήστε με τον εξουσιοδοτημένο αντιπρόσωπο σέρβις στην περιοχή σας.
<i>Υψηλό ρεύμα φόρτισης</i>	Λανθασμένη ή κατεστραμμένη μονάδα τροφοδοτικού.	Επανεκκινήστε το προϊόν. Αν το πρόβλημα παραμένει, επικοινωνήστε με τον εξουσιοδοτημένο τεχνικό σέρβις.
<i>Δεν παρέχεται ρεύμα στη βάση φόρτισης</i>	Λανθασμένη ή κατεστραμμένη μονάδα τροφοδοτικού.	Ελέγξτε το τροφοδοτικό. Αν χρειάζεται, αντικαταστήστε το τροφοδοτικό.
	Διακοπή ρεύματος.	Βρείτε και διορθώστε την αιτία της διακοπής ρεύματος.
	Δεν γίνεται ηλεκτρική επαφή μεταξύ των πλακών επαφής και των πλακών φόρτισης.	Βεβαιωθείτε ότι οι πλάκες φόρτισης και οι πλάκες επαφής είναι συνδεδεμένες.

Μήνυμα	Απία	Ενέργεια
<i>Παγιδευμένο</i>	Το προϊόν έχει κολλήσει σε μια μικρή περιοχή πίσω από εμπόδια.	Αφαιρέστε τα εμπόδια ή δημιουργήστε μια νησίδα γύρω από τα εμπόδια. Ανατρέξτε στην ενότητα <i>Δημιουργία νησίδας στη σελίδα 17</i> .
<i>Το χλοοκοπτικό είναι υπό κλίση</i>	Το προϊόν έχει κλίση μεγαλύτερη από τη μέγιστη γωνία.	Μετακινήστε το προϊόν σε επίπεδη περιοχή.
<i>Αναποδογυρισμένο</i>	Το προϊόν έχει υπερβολικά μεγάλη κλίση ή έχει ανατραπεί.	Γυρίστε το προϊόν στη σωστή θέση.
<i>Ανυψωμένο</i>	Ο αισθητήρας ανύψωσης ενεργοποιήθηκε κατά την ανύψωση του προϊόντος.	Βεβαιωθείτε ότι το σώμα του προϊόντος μπορεί να κινείται ελεύθερα γύρω από το σασί του. Απομακρύνετε ή δημιουργήστε μια νησίδα γύρω από αντικείμενα που μπορεί να προκαλέσουν την ανύψωση του σασί. Αν το πρόβλημα παραμένει, επικοινωνήστε με τον εξουσιοδοτημένο τεχνικό σέρβις.
<i>Ηλεκτρονικό πρόβλημα</i>	Υπάρχει προσωρινό πρόβλημα που σχετίζεται με τα ηλεκτρονικά εξαρτήματα ή με το υλικολογισμικό του προϊόντος.	Επανεκκινήστε το προϊόν. Αν το πρόβλημα παραμένει, επικοινωνήστε με τον εξουσιοδοτημένο τεχνικό σέρβις.
<i>Πρόβλημα αισθητήρα κυκλικού σήματος</i>		
<i>Πρόβλημα αισθητήρα κλίσης</i>		
<i>Προσωρινό πρόβλημα</i>		
<i>Μη έγκυρος συνδυασμός υπο-συσκευής</i>		
<i>Προσωρινό πρόβλημα μπαταρίας</i>		
<i>Ελαττωματική λειτουργία ασφαλείας</i>		
<i>Μη έγκυρος συνδυασμός συστήματος</i>		
<i>Πρόβλημα ορισμού ζώνης</i> <i>Πρόβλημα FlexiFence</i>	<p>Η μπαταρία του αξεσουάρ FlexiFence είναι χαμηλή. Το αξεσουάρ FlexiFence δεν λειτουργεί όταν η μπαταρία είναι άδεια. Το προϊόν μπορεί να εκτελέσει χλοοκοπή στη ζώνη απαγόρευσης εισόδου, εάν το εκκινήσετε προτού φορτίσετε το αξεσουάρ FlexiFence.</p> <p>Η θερμοκρασία στο αξεσουάρ FlexiFence είναι υψηλότερη από το μέγιστο όριο και απενεργοποιήθηκε.</p>	<p>Σταθμεύστε το προϊόν και φορτίστε το αξεσουάρ FlexiFence πριν εκκινήσετε το προϊόν.</p> <p>Τοποθετήστε το προϊόν σε περιοχή προστατευμένη από τον ήλιο. Αφήστε τη θερμοκρασία του αξεσουάρ FlexiFence να μειωθεί πριν από την εκκίνηση του προϊόντος.</p>

Μήνυμα	Αιτία	Ενέργεια
<i>Μη προσβάσιμος προορισμός</i>	Το προϊόν δεν μπορεί να φτάσει στον προορισμό, επειδή δεν υπάρχει καλώδιο οδήγησης ή καλώδιο οριοθέτησης μέσα στην περιοχή εργασίας.	Τροποποιήστε ή κάντε νέα εγκατάσταση της περιοχής εργασίας στην εφαρμογή και συμπεριλάβετε στην περιοχή εργασίας ένα καλώδιο οδήγησης ή ένα καλώδιο οριοθέτησης.
	Το προϊόν δεν μπορεί να φτάσει στον προορισμό, επειδή υπάρχει ένδειξη απαγόρευσης εισόδου που εμποδίζει την πρόσβαση στην περιοχή εργασίας.	Τροποποιήστε ή καταργήστε τη ζώνη απαγόρευσης εισόδου ή κάντε νέα εγκατάσταση της περιοχής εργασίας.
<i>Αποκλεισμένος προορισμός</i>	Ο δρόμος του προορισμού εμποδίζεται από κάποιο εμπόδιο.	Απομακρύνετε το εμπόδιο που εμποδίζει τη διαδρομή προς τον προορισμό.
<i>Η μπαταρία χρειάζεται αντικατάσταση</i>	Η κατάσταση εύρυθμης λειτουργίας της μπαταρίας είναι χαμηλή.	Αντικαταστήστε την μπαταρία. Επικοινωνήστε με τον εξουσιοδοτημένο τεχνικό σέρβις στην περιοχή σας.
<i>Η μπαταρία έχει σχεδόν εξαντληθεί</i>	Η κατάσταση εύρυθμης λειτουργίας της μπαταρίας είναι κρίσιμα χαμηλή.	Αντικαταστήστε την μπαταρία. Επικοινωνήστε με τον εξουσιοδοτημένο τεχνικό σέρβις στην περιοχή σας.
<i>Μη έγκυρη διαμόρφωση υλικολογισμικού</i>	Το υλικολογισμικό στο προϊόν δεν είναι ενημερωμένο.	Τοποθετήστε το προϊόν στη βάση φόρτισης και ενημερώστε το υλικολογισμικό μέσω του FOTA. Εάν το πρόβλημα παραμένει, επικοινωνήστε με το τμήμα εξυπηρέτησης της Husqvarna.
<i>Πρόβλημα χάρτη</i>	Το αρχείο αντικειμένου χάρτη είναι εσφαλμένο.	Ελέγξτε τον χάρτη στην εφαρμογή. Προσαρμόστε τον χάρτη και αποθηκεύστε τον.
		Διαγράψτε τον χάρτη και πραγματοποιήστε νέα εγκατάσταση.

7.3 Ενημερωτικά και προειδοποιητικά μηνύματα

Τα μηνύματα πληροφοριών στον παρακάτω πίνακα εμφανίζονται στην οθόνη του προϊόντος. Αν εμφανίζεται συχνά το ίδιο μήνυμα, απευθυνθείτε στον αντιπρόσωπο της Husqvarna.

Μήνυμα	Αιτία	Ενέργεια
Περιορισμένο ύψος κοπής	Η διάταξη ρύθμισης ύψους κοπής δεν μπορεί να κινηθεί.	Ελέγξτε τη ρύθμιση ύψους κοπής και αφαιρέστε το χορτάρι και τα άλλα αντικείμενα που τυχόν υπάρχουν. Αν το πρόβλημα παραμένει, επικοινωνήστε με τον εξουσιοδοτημένο αντιπρόσωπο σέρβις στην περιοχή σας.
Μη αναμενόμενη ρύθμ. ύψους κοπής		
Περιορισμένο εύρος ύψους κοπής		
Πρόβλημα ύψους κοπής		
Μπλοκαρισμένο ύψους κοπής		
Πρόβλημα πλοήγησης GPS	Πρόβλημα στον εξοπλισμό πλοήγησης με τη βοήθεια GPS.	Αν εμφανίζεται συχνά αυτό το μήνυμα, επικοινωνήστε με τον τοπικό αντιπρόσωπο της Husqvarna.
Ασθενές σήμα GPS	Ο ουρανός καλύπτεται από εμπόδια σε μεγάλα τμήματα της περιοχής εργασίας.	Απομακρύνετε αντικείμενα που μπορεί να εμποδίσουν το σήμα GPS.
		Απενεργοποιήστε τη λειτουργία πλοήγησης GPS και χρησιμοποιήστε τη λειτουργία <i>Κάλυψη χλοοτάπητα</i> . Ανατρέξτε στην ενότητα <i>Πλοήγηση με τη βοήθεια GPS, κάλυψη χλοοτάπητα και συστηματική χλοοκοπή περάσματος στη σελίδα 27</i> .
Επαναφορά ρυθμίσεων	Έχει ολοκληρωθεί η <i>Επαναφορά όλων των ρυθμίσεων χρήστη</i> .	Συνήθης λειτουργία του προϊόντος.
Οδηγός 1 δεν βρέθηκε	Το καλώδιο οδήγησης δεν έχει συνδεθεί με τη βάση φόρτισης.	Συνδέστε το καλώδιο οδήγησης στη βάση φόρτισης. Ανατρέξτε στην ενότητα <i>Εγκατάσταση του καλωδίου οδήγησης στη σελίδα 20</i> .
	Έχει προκληθεί ζημιά στο καλώδιο οδήγησης.	Αντικαταστήστε το τμήμα που έχει υποστεί ζημιά με καινούργιο καλώδιο οδήγησης.
	Το καλώδιο οδήγησης δεν έχει συνδεθεί με τον βρόχο οριοθέτησης.	Συνδέστε σωστά το καλώδιο οδήγησης στον βρόχο οριοθέτησης. Ανατρέξτε στην ενότητα <i>Εγκατάσταση του καλωδίου οριοθέτησης στη σελίδα 20</i> .
Άλλαξε η σύνδεση	Αλλαγή του νέου σήματος βρόχου.	Συνήθης λειτουργία του προϊόντος.

Μήνυμα	Αιτία	Ενέργεια
<i>Κολλημένο στο καλώδιο οριοθέτησης</i>	Το προϊόν έχει κάνει αρκετούς κύκλους ακουλουθώντας το καλώδιο οριοθέτησης, αλλά δεν έχει βρει τη βάση φόρτισης.	Η εγκατάσταση δεν έγινε σωστά. Ανατρέξτε στην ενότητα <i>Εγκατάσταση του καλωδίου οριοθέτησης στη σελίδα 20</i> .
		Λανθασμένη ρύθμιση πλάτους διαδρόμου στο καλώδιο οριοθέτησης. Ανατρέξτε στην ενότητα <i>Εγκατάσταση του καλωδίου οριοθέτησης στη σελίδα 20</i> .
		Το προϊόν έχει αρχίσει να λειτουργεί σε μια δευτερεύουσα περιοχή με τη ρύθμιση της κύριας περιοχής.
<i>Χρειάζεται χειρακίνητη φόρτιση</i>	Το προϊόν βρίσκεται στη λειτουργία <i>Δευτερεύουσα περιοχή</i> .	Τοποθετήστε το προϊόν στη βάση φόρτισης.
<i>Επόμενη εκκίνηση ωω:λλ</i>	Η ρύθμιση προγράμματος εμποδίζει τη λειτουργία του προϊόντος.	Αλλάξτε τις ρυθμίσεις του προγράμματος. Ανατρέξτε στην ενότητα <i>Πρόγραμμα στη σελίδα 24</i> .
	Το προϊόν έχει φτάσει στον μέγιστο χρόνο κοπής για την ημέρα.	Αυτή η συμπεριφορά είναι φυσιολογική και δεν απαιτείται κάποια ενέργεια.
	Η ένδειξη ώρας ή ημερομηνίας στο προϊόν δεν είναι σωστή.	Ρυθμίστε την ώρα. Ανατρέξτε στην ενότητα <i>Ρύθμιση της ώρας και ημερομηνίας στη σελίδα 32</i> .
<i>Η σημερινή χλοοκοπή ολοκληρώθηκε</i>	Το προϊόν έχει φτάσει στον μέγιστο χρόνο κοπής για την ημέρα.	Αυτή η συμπεριφορά είναι φυσιολογική και δεν απαιτείται κάποια ενέργεια. Ανατρέξτε στην ενότητα <i>Πρόγραμμα στη σελίδα 24</i> .
<i>Πρόβλημα συνδεσιμότητας</i>	Υπάρχει πιθανό πρόβλημα στην ηλεκτρονική πλακέτα συνδεσιμότητας στο προϊόν.	Επανεκκινήστε το προϊόν. Αν το πρόβλημα παραμένει, επικοινωνήστε με τον εξουσιοδοτημένο τεχνικό σέρβις στην περιοχή σας.

7.4 Ενδεικτική λυχνία στη βάση φόρτισης

Η ενδεικτική λυχνία στη βάση φόρτισης ανάβει σταθερά ή αναβοσβήνει με πράσινο χρώμα όταν έχει γίνει σωστή εγκατάσταση. Εάν δεν συμβαίνει αυτό, ακολουθήστε τις οδηγίες στον παρακάτω οδηγό αντιμετώπισης προβλημάτων.

Απευθυνθείτε στο τμήμα εξυπηρέτησης πελατών της Husqvarna για περισσότερες πληροφορίες.

Φως	Αιτία	Ενέργεια
Σταθερό φως με πράσινο χρώμα	Ισχυρά σήματα	Συνήθης λειτουργία του προϊόντος.
Πράσινο φως που αναβοσβήνει	Τα σήματα είναι εντάξει και είναι ενεργοποιημένη η <i>λειτουργία ECO</i> .	Συνήθης λειτουργία του προϊόντος. Ανατρέξτε στην ενότητα <i>λειτουργία ECO στη σελίδα 31</i> .
Μπλε φως που αναβοσβήνει	Το καλώδιο οριοθέτησης δεν είναι συνδεδεμένο στη βάση φόρτισης.	Βεβαιωθείτε ότι το καλώδιο οριοθέτησης έχει εγκατασταθεί σωστά στη βάση φόρτισης. Ανατρέξτε στην ενότητα <i>Εγκατάσταση του καλωδίου οριοθέτησης στη σελίδα 20</i> .
	Έχει προκληθεί ζημιά στο καλώδιο οριοθέτησης.	Εντοπίστε πού είναι η ζημιά. Αντικαταστήστε το τμήμα που έχει υποστεί ζημιά με καινούργιο καλώδιο οριοθέτησης.
Κόκκινο φως που αναβοσβήνει	Παρεμβολή στην κεραία της βάσης φόρτισης.	Επικοινωνήστε με το τμήμα κεντρικής εξυπηρέτησης της Husqvarna.
Σταθερό κόκκινο χρώμα	Σφάλμα στην ηλεκτρονική πλακέτα ή λανθασμένη παροχή ρεύματος στη βάση φόρτισης. Το σφάλμα πρέπει να διορθωθεί από εξουσιοδοτημένο τεχνικό σέρβις.	Επικοινωνήστε με το τμήμα κεντρικής εξυπηρέτησης της Husqvarna.

7.5 Συμπτώματα

Αν το προϊόν δεν λειτουργεί με τον συνηθισμένο τρόπο, ακολουθήστε τον παρακάτω πίνακα συμπτωμάτων. Επικοινωνήστε με το τμήμα εξυπηρέτησης πελατών της Husqvarna, εάν δεν μπορείτε να εντοπίσετε την αιτία της βλάβης.

Συμπτώματα	Αιτία	Ενέργεια
Το προϊόν δυσκολεύεται να συνδεθεί.	Το καλώδιο οδήγησης δεν έχει τοποθετηθεί σε ευθεία γραμμή και σε σωστή απόσταση από τη βάση φόρτισης.	Ελέγξτε την εγκατάσταση της βάσης φόρτισης. Ανατρέξτε στην ενότητα <i>Εγκατάσταση της βάσης φόρτισης στη σελίδα 19</i>
	Το καλώδιο οδήγησης δεν έχει τοποθετηθεί στην υποδοχή στην πλάκα της βάσης φόρτισης.	Βεβαιωθείτε ότι το καλώδιο οδήγησης έχει τοποθετηθεί σε ευθεία γραμμή και τοποθετήστε το στην υποδοχή στην πλάκα της βάσης φόρτισης. Ανατρέξτε στην ενότητα <i>Εγκατάσταση του καλωδίου οδήγησης στη σελίδα 20</i> .
	Το προϊόν δεν βρίσκεται σε επίπεδη επιφάνεια.	Τοποθετήστε τη βάση φόρτισης σε οριζόντια επιφάνεια. Ανατρέξτε στην ενότητα <i>Εξέταση του σημείου τοποθέτησης της βάσης φόρτισης στη σελίδα 14</i> .
Το προϊόν λειτουργεί σε λάθος ώρα	Η ένδειξη της ώρας ή της ημερομηνίας στο προϊόν δεν είναι σωστή.	Ρυθμίστε την ώρα ή την ημερομηνία. Ανατρέξτε στην ενότητα <i>Ρύθμιση της ώρας και ημερομηνίας στη σελίδα 32</i> .
	Οι χρόνοι έναρξης και διακοπής λειτουργίας είναι λανθασμένοι.	Αλλάξτε τις ρυθμίσεις για το <i>Πρόγραμμα</i> . Ανατρέξτε στην ενότητα <i>Πρόγραμμα στη σελίδα 24</i> .
Το προϊόν δονείται.	Το σύστημα κοπής δεν βρίσκεται σε ισορροπία λόγω κατεστραμμένων λεπίδων.	Ελέγξτε τις λεπίδες και τις βίδες και αντικαταστήστε τις, αν χρειάζεται. Ανατρέξτε στην ενότητα <i>Αντικατάσταση των λεπίδων στη σελίδα 39</i> .
	Το σύστημα κοπής δεν βρίσκεται σε ισορροπία λόγω του μεγάλου αριθμού λεπίδων στην ίδια θέση.	Ελέγξτε ότι σε κάθε βίδα έχει τοποθετηθεί μόνο μία λεπίδα.
	Στο προϊόν έχουν τοποθετηθεί λεπίδες διαφορετικού πάχους.	Ελέγξτε εάν οι λεπίδες έχουν διαφορετικό πάχος και αντικαταστήστε τις, εάν είναι απαραίτητο.
Το προϊόν λειτουργεί, αλλά ο δίσκος λεπίδων δεν περιστρέφεται.	Το προϊόν αναζητά τη βάση φόρτισης ή κινείται προς το σημείο εκκίνησης.	Συνήθης λειτουργία του προϊόντος. Ο δίσκος λεπίδων δεν περιστρέφεται όταν το προϊόν αναζητά τη βάση φόρτισης.
Το προϊόν λειτουργεί για μικρότερα χρονικά διαστήματα από ό,τι συνήθως μεταξύ των φορτίσεων.	Το γρασίδι ή άλλο αντικείμενο προκαλεί έμφραξη στο δίσκο λεπίδων.	Αφαιρέστε και καθαρίστε τον δίσκο λεπίδων. Ανατρέξτε στην ενότητα <i>Για να καθαρίσετε το σασί και το δίσκο λεπίδων στη σελίδα 37</i> .
	Η μπαταρία βρίσκεται στο τέλος της διάρκειας ζωής της.	Αντικαταστήστε την μπαταρία. Ανατρέξτε στην ενότητα <i>Μπαταρία στη σελίδα 39</i> .
	Στομωμένες λεπίδες. Απαιτείται περισσότερη ενέργεια κατά την κοπή του γρασιδιού.	Αντικαταστήστε τις λεπίδες. Ανατρέξτε στην ενότητα <i>Αντικατάσταση των λεπίδων στη σελίδα 39</i> .

Συμπτώματα	Αιτία	Ενέργεια
Οι χρόνοι χλοοκοπής και φόρτισης είναι μικρότεροι απ' ό,τι συνήθως.	Η μπαταρία βρίσκεται στο τέλος της διάρκειας ζωής της.	Αντικαταστήστε την μπαταρία. Ανατρέξτε στην ενότητα <i>Μπαταρία στη σελίδα 39</i> .
Το προϊόν είναι σταθμευμένο για ώρες στη βάση φόρτισης.	Το προϊόν έχει λειτουργήσει για τον μέγιστο χρόνο κοπής για την ημέρα.	Καμία ενέργεια. Ανατρέξτε στην ενότητα <i>Πρόγραμμα στη σελίδα 24</i> .
	Το κάλυμμα είναι κλειστό αλλά δεν έχει πατηθεί το κουμπί εκκίνησης START .	Πατήστε το κουμπί διακοπής STOP για να ανοίξετε το κάλυμμα. Πληκτρολογήστε τον κωδικό PIN και επιβεβαιώστε με το κουμπί OK . Πατήστε το κουμπί START και, στη συνέχεια, κλείστε το κάλυμμα.
	Η λειτουργία στάθμευσης είναι ενεργοποιημένη.	Αλλάξτε τον τρόπο λειτουργίας. Ανατρέξτε στην ενότητα <i>Τρόποι λειτουργίας - Εναρξη στη σελίδα 35</i> .
	Αν η θερμοκρασία της μπαταρίας είναι πολύ υψηλή ή πολύ χαμηλή, το προϊόν δεν λειτουργεί.	Βεβαιωθείτε ότι η βάση φόρτισης έχει τοποθετηθεί σε περιοχή προστατευμένη από τον ήλιο.
Ανομοιόμορφα αποτελέσματα χλοοκοπής.	Το προϊόν λειτουργεί για μικρό αριθμό ωρών ανά ημέρα.	Αυξήστε τον χρόνο κοπής. Ανατρέξτε στην ενότητα <i>Πρόγραμμα στη σελίδα 24</i> .
	Για το σχήμα της περιοχής εργασίας, είναι απαραίτητο να προσαρμόσετε τις ρυθμίσεις για την <i>Κάλυψη χλοοτάπητα</i> , ώστε να καλυφθούν όλα τα τμήματα της περιοχής εργασίας.	Αλλάξτε τις ρυθμίσεις των περιοχών όπου το προϊόν θα ξεκινά την κοπή και τη συχνότητα κοπής. Ανατρέξτε στην ενότητα <i>Πλοήγηση με τη βοήθεια GPS, κάλυψη χλοοτάπητα και συστηματική χλοοκοπή περάσματος στη σελίδα 27</i> .
	Η περιοχή εργασίας είναι πολύ μεγάλη.	Μειώστε το μέγεθος της περιοχής εργασίας ή επεκτείνετε το πρόγραμμα. Ανατρέξτε στην ενότητα <i>Πρόγραμμα στη σελίδα 24</i> .
	Στομωμένες λεπίδες.	Αντικαταστήστε όλες τις λεπίδες. Ανατρέξτε στην ενότητα <i>Αντικατάσταση των λεπίδων στη σελίδα 39</i> .
	Μακρύ χορτάρι σε σχέση με το ορισμένο ύψος κοπής.	Αυξήστε το ύψος κοπής και, στη συνέχεια, χαμηλώστε το όταν το χορτάρι είναι πιο κοντό.
	Συσσώρευση χορταριού στον δίσκο λεπίδων ή γύρω από τον άξονα του μοτέρ.	Αφαιρέστε τη συσσώρευση χορταριού και καθαρίστε το προϊόν. Ανατρέξτε στην ενότητα <i>Καθαρισμός του προϊόντος στη σελίδα 37</i> .
Η μπαταρία είναι άδεια και τοποθετείτε το προϊόν στη βάση φόρτισης, αλλά δεν φορτίζει και δεν μπορεί να ενεργοποιηθεί.	Εάν η μπαταρία έχει υποστεί βαθιά εκφόρτιση, θα χρειαστεί πολύς χρόνος για να φορτιστεί η μπαταρία και να ενεργοποιηθεί το προϊόν.	Διατηρήστε το προϊόν στη βάση φόρτισης για 24 ώρες και ελέγξτε αν το προϊόν μπορεί να ενεργοποιηθεί. Αν το πρόβλημα παραμένει, επικοινωνήστε με τον εξουσιοδοτημένο τεχνικό σέρβις στην περιοχή σας.

7.6 Ενοπίστε κομμένα σημεία στο καλώδιο βρόχου

Το καλώδιο βρόχου κόβεται συνήθως λόγω ακούσιας φυσικής φθοράς που προκαλείται, για παράδειγμα, από τη χρήση φτυαριού. Σε χώρες με πάγο στο έδαφος, ακόμα και αιχμηρές πέτρες που μετακινούνται μέσα στο

έδαφος μπορεί να προκαλέσουν ζημιά στο καλώδιο. Το καλώδιο μπορεί επίσης να κοπεί, αν τεντωθεί υπερβολικά κατά την εγκατάσταση.

Η κοπή του γρασιδιού σε πολύ μικρό ύψος αμέσως μετά την εγκατάσταση μπορεί να προκαλέσει ζημιά στη μόνωση του καλωδίου. Οι ζημιές στη μόνωση μπορεί να προκαλέσουν διακοπή αρκετές εβδομάδες ή

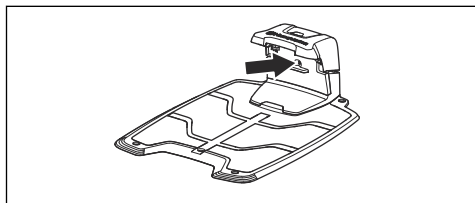
μήνες αργότερα. Για να αποτρέψετε κάτι τέτοιο, κατά την πρώτη εβδομάδα μετά την εγκατάσταση πρέπει να επιλέγεται το μέγιστο ύψος κοπής και ακολουθώντας να μειώνεται κατά ένα βήμα την εβδομάδα μέχρι την επίτευξη του επιθυμητού ύψους κοπής.

Μια καεστραμμένη ένωση στο καλώδιο βρόχου μπορεί επίσης να οδηγήσει σε διακοπή αρκετές εβδομάδες μετά τη δημιουργία της ένωσης. Ελαττωματική ένωση μπορεί, για παράδειγμα, να προκύψει αν ο σύνδεσμος δεν έχει πιεστεί αρκετά δυνατά με πέννα ή αν έχει χρησιμοποιηθεί σύνδεσμος χαμηλότερης ποιότητας από τον γνήσιο. Ελέγξτε όλες τις γνωστές συνδέσεις καλωδίων προτού ασχοληθείτε περαιτέρω με την αντιμετώπιση του προβλήματος.

Ένα κομμένο σημείο στο καλώδιο μπορεί να εντοπιστεί με σταδιακή μείωση της απόστασης του βρόχου όπου μπορεί να υπάρχει το εν λόγω σημείο, μέχρι να μείνει ένα πολύ μικρό τμήμα καλωδίου.

Η παρακάτω μέθοδος δεν φέρνει αποτέλεσμα, εάν είναι ενεργοποιημένη η *Λειτουργία ECO*. Βεβαιωθείτε πρώτα ότι η *Λειτουργία ECO* είναι απενεργοποιημένη. Ανατρέξτε στην ενότητα *Λειτουργία ECO στη σελίδα 31*.

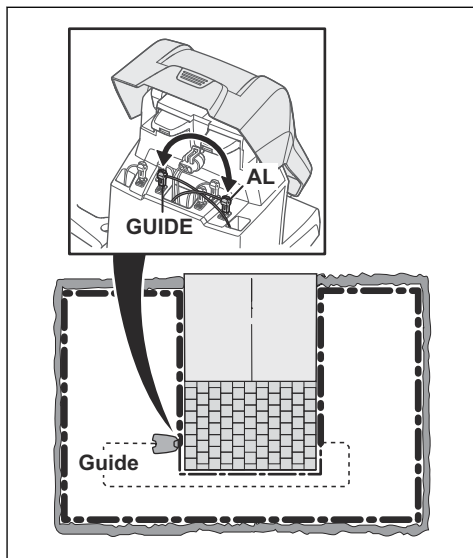
1. Βεβαιωθείτε ότι η ενδεικτική λυχνία στη βάση φόρτισης αναβοσβήνει με μπλε χρώμα, το οποίο υποδεικνύει διακοπή στο βρόχο ορίου. Ανατρέξτε στην ενότητα *Ενδεικτική λυχνία στη βάση φόρτισης στη σελίδα 48*.



2. Βεβαιωθείτε ότι οι συνδέσεις του καλωδίου οριοθέτησης στη βάση φόρτισης έχουν γίνει σωστά και δεν έχουν υποστεί ζημιά. Βεβαιωθείτε ότι η ενδεικτική λυχνία στη βάση φόρτισης εξακολουθεί να αναβοσβήνει με μπλε χρώμα.
3. Εναλλάξτε τις συνδέσεις μεταξύ του καλωδίου οδήγησης και του καλωδίου οριοθέτησης στη βάση φόρτισης.

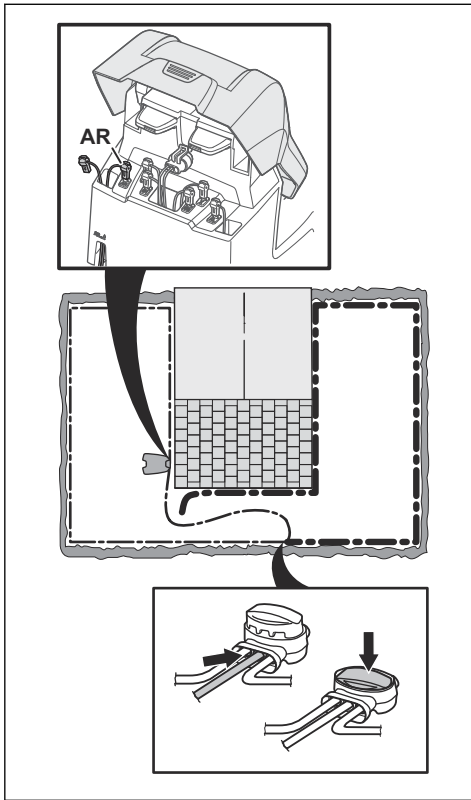
Ξεκινήστε εναλλάσσοντας τη σύνδεση AL και GUIDE.

Εάν η ενδεικτική λυχνία ανάβει σταθερά με πράσινο χρώμα, η διακοπή βρίσκεται σε κάποιο σημείο του καλωδίου οριοθέτησης μεταξύ του AL και του σημείου σύνδεσης του καλωδίου οδήγησης με το καλώδιο οριοθέτησης (η παχιά μαύρη γραμμή στην εικόνα).

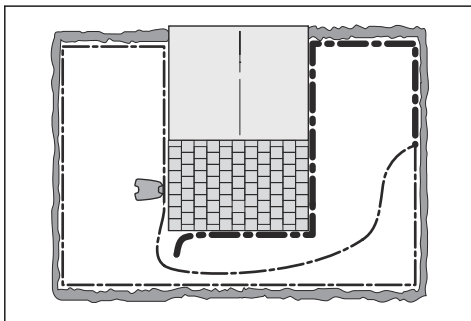


Για να διορθώσετε το πρόβλημα θα χρειαστείτε καλώδιο οριοθέτησης, συνδέσμους και φως:

- α) Εάν το προβληματικό καλώδιο οριοθέτησης είναι κοντό, τότε είναι ευκολότερο να αλλάξετε ολόκληρο το καλώδιο οριοθέτησης ανάμεσα στο AL και το σημείο στο οποίο το καλώδιο οδήγησης ενώνεται με το καλώδιο οριοθέτησης (παχιά μαύρη γραμμή).
- β) Αν το προβληματικό καλώδιο οριοθέτησης είναι μακρύ (παχιά μαύρη γραμμή), κάντε τα εξής: Τοποθετήστε τα AL και GUIDE στις αρχικές τους θέσεις. Στη συνέχεια, αποσυνδέστε το AR. Συνδέστε ένα νέο καλώδιο βρόχου στο AR. Συνδέστε το άλλο άκρο αυτού του νέου καλωδίου βρόχου στο μέσον του τμήματος προβληματικού καλωδίου.

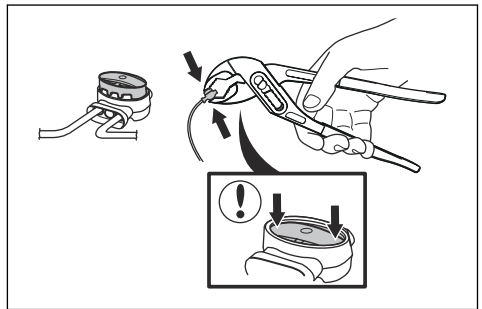


Εάν η ενδεικτική λυχνία είναι πλέον πράσινη, η διακοπή βρίσκεται σε κάποιο σημείο στο καλώδιο μεταξύ του αποσυνδεδεμένου άκρου και του σημείου σύνδεσης του νέου καλωδίου (η παχιά μαύρη γραμμή παρακάτω). Εάν ισχύει αυτό, μετακινήστε τη σύνδεση για το νέο καλώδιο πιο κοντά στο αποσυνδεδεμένο άκρο (περίπου στο μέσον του πιθανού τμήματος καλωδίου) και ελέγξτε ξανά αν ανάβει με πράσινο χρώμα η ενδεικτική λυχνία.



Συνεχίστε μέχρι να απομείνει πολύ μικρό τμήμα καλωδίου που να προκαλεί αλλαγή μεταξύ της συνεχούς λειτουργίας με πράσινο χρώμα και της αναλαμπής με μπλε χρώμα. Στη συνέχεια, ακολουθήστε τις οδηγίες που περιγράφονται στο βήμα 5 παρακάτω.

4. Αν η ενδεικτική λυχνία εξακολουθεί να αναβοσβήνει με μπλε χρώμα, ανατρέξτε στο βήμα 3 παραπάνω: Συνδέστε ξανά τα AL και GUIDE στις αρχικές τους θέσεις. Κατόπιν, ενεργοποιήστε τα AR και GUIDE. Αν η ενδεικτική λυχνία ανάβει τώρα σταθερά με πράσινο χρώμα, αποσυνδέστε το AL και συνδέστε ένα νέο καλώδιο οριοθέτησης στο AL. Συνδέστε το άλλο άκρο αυτού του νέου καλωδίου στο μέσον του τμήματος του προβληματικού καλωδίου. Ακολουθήστε την ίδια διαδικασία όπως στα βήματα 3α) και 3β) παραπάνω.
5. Όταν εντοπιστεί η διακοπή, το τμήμα που έχει υποστεί ζημιά πρέπει να αντικατασταθεί με καινούργιο καλώδιο. Πρέπει να χρησιμοποιείτε πάντα γνήσιους συνδέσμους.



8 Μεταφορά, αποθήκευση και απόρριψη

8.1 Μεταφορά

Οι παρεχόμενες μπαταρίες ιόντων λιθίου πληρούν όλες τις απαιτήσεις της νομοθεσίας περί επικινδύνων εμπορευμάτων.

- Να τηρείτε όλους τους ισχύοντες εθνικούς κανονισμούς.
- Πρέπει να τηρείτε τις ειδικές απαιτήσεις που αναγράφονται στη συσκευασία και στις ετικέτες σχετικά με την εμπορική μεταφορά. Οι απαιτήσεις αυτές πρέπει επίσης να τηρούνται από οποιουδήποτε τρίτους και από τους διαμετακομιστές.

8.2 Αποθήκευση

- Φορτίστε πλήρως το προϊόν. Ανατρέξτε στην ενότητα *Φόρτιση της μπαταρίας στη σελίδα 36*.
- Απενεργοποιήστε το προϊόν. Ανατρέξτε στην ενότητα *Απενεργοποίηση του προϊόντος στη σελίδα 36*.
- Καθαρίστε το προϊόν. Ανατρέξτε στην ενότητα *Καθαρισμός του προϊόντος στη σελίδα 37*.
- Διατηρείτε το προϊόν σε ένα χώρο στεγνό και χωρίς πάγο.
- Διατηρείτε το προϊόν σε όλους τους τροχούς σε επίπεδο έδαφος κατά τη διάρκεια της αποθήκευσης ή χρησιμοποιήστε ένα εξάρτημα επιτοίχιας ανάρτησης.
- Αν διατηρείτε τη βάση φόρτισης σε εσωτερικό χώρο, αποσυνδέστε και αφαιρέστε το τροφοδοτικό και όλους τους συνδέσμους από τη βάση φόρτισης. Τοποθετήστε το άκρο κάθε συνδέσμου καλωδίου σε ένα κουτί προστασίας συνδέσμων.

Περιεχόμενα Αν διατηρείτε τη βάση φόρτισης σε εξωτερικό χώρο, μην αποσυνδέσετε το τροφοδοτικό και τους συνδέσμους.

- Επικοινωνήστε με τον αντιπρόσωπο πωλήσεων της Husqvarna σχετικά με τα εξαρτήματα που είναι διαθέσιμα για το προϊόν σας.

8.3 Απόρριψη

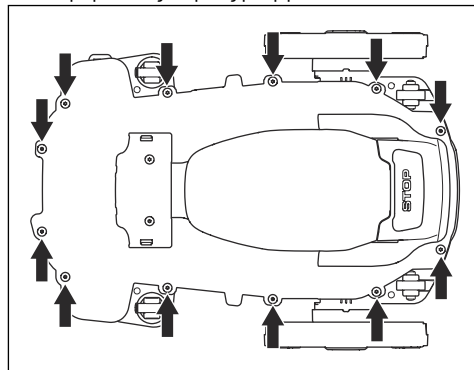
- Πρέπει να συμμορφώνεστε με τις τοπικές απαιτήσεις ανακύκλωσης και τους ισχύοντες κανονισμούς.
- Για ερωτήσεις σχετικά με τον τρόπο αφαίρεσης της μπαταρίας, ανατρέξτε στην ενότητα *Αφαίρεση της μπαταρίας στη σελίδα 53*.

8.3.1 Αφαίρεση της μπαταρίας

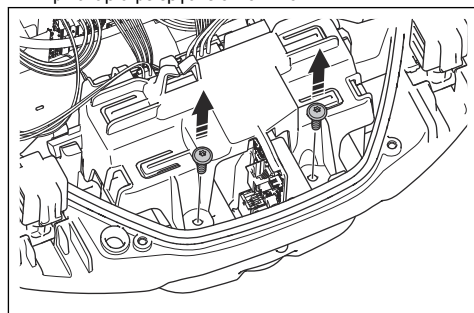


ΠΡΟΣΟΧΗ: Η μπαταρία πρέπει να αφαιρείται μόνο σε περίπτωση απόρριψης του προϊόντος. Αν αφαιρέσετε τη σφραγίδα της εγγύησης, η εγγύηση της Husqvarna παύει πλέον να ισχύει.

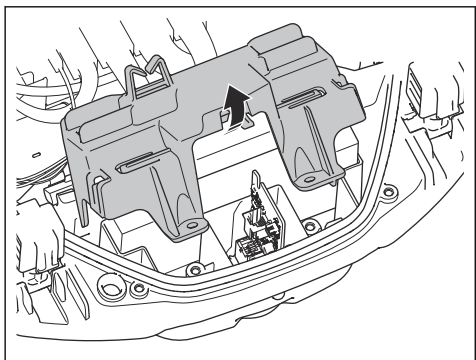
1. Αφαιρέστε το επάνω κάλυμμα και το σώμα του προϊόντος. Ακολουθήστε τα βήματα 1-7 στο *Για να καθαρίσετε το σασί και το δίσκο λεπίδων στη σελίδα 37*.
2. Αφαιρέστε τις 12 βίδες με εργαλείο Torx 20.



3. Ανασηκώστε το πίσω άκρο του πάνω τμήματος του σασί.
4. Αποσυνδέστε το καλώδιο από την κύρια ηλεκτρονική πλακέτα.
5. Αφαιρέστε το πάνω τμήμα του σασί.
6. Αφαιρέστε τις 2 βίδες που συγκρατούν την μπαταρία με εργαλείο Torx 20.



7. Πιέστε για να αφαιρέσετε τα κλιπ και ανασηκώστε τη θήκη της μπαταρίας.



8. Αποσυνδέστε το καλώδιο της μπαταρίας από την κύρια ηλεκτρονική πλακέτα.

9 Τεχνικά στοιχεία

9.1 Automower® 405X/415X

Διαστάσεις	Automower® 405X	Automower® 415X
Μήκος, cm/in.	61/24,0	61/24,0
Πλάτος, cm/in.	45/17,7	45/17,7
Ύψος, cm/in.	24/9,4	24/9,4
Βάρος, kg/lb	9,7/21,4	9,7/21,4

Ηλεκτρικό σύστημα	Automower® 405X	Automower® 415X
Μπαταρία ιόντων λιθίου 18 V/2,0 Ah, κωδ. πρ.	5937420-01, 5937420-03, 5937420-04, 5937420-05, 5937420-06	
Μπαταρία ιόντων λιθίου 18,25 V/2,0 Ah, κωδ. πρ.	5937420-02	
Τροφοδοτικό (28 V DC), V AC	100-240	100-240
Μήκος καλωδίου χαμηλής τάσης, m/ft	10/33	10/33
Μέση κατανάλωση ενέργειας σε μέγιστη χρήση	5 kWh/μήνα σε περιοχή εργασίας 600 m ² /0,15 ακρ	10 kWh ανά μήνα σε περιοχή εργασίας 1500 m ² /0,37 ακρ
Ρεύμα φόρτισης, A DC	1,3	1,3
Τύπος τροφοδοτικού ⁷	ADP-40KR XX, ADP 28FW XX, FW7313/28/D/XX/Y/1.3/PI, FW7313/28/D/XX/Y/1.3	
Μέσος χρόνος χλοοκοπής, min	50	50
Μέσος χρόνος φόρτισης, min	60	60

Κεραία καλωδίου οριοθέτησης	Automower® 405X	Automower® 415X
Ζώνη συχνοτήτων λειτουργίας, Hz	100-80000	100-80000
Μέγιστο μαγνητικό πεδίο ⁸ , dBuA/m	82	82
Μέγιστη ισχύς ραδιοσυχνότητας ⁹ , mW στα 60 m	<25	<25

⁷ Τα XX, YY μπορεί να είναι οποιοδήποτε αλφαριθμητικοί χαρακτήρες ή κενά μόνο για λόγους μάρκετινγκ, χωρίς τεχνικές διαφορές.

⁸ Μέτρηση σύμφωνα με το πρότυπο EN 303 447.

⁹ Μέγιστη ενεργή ισχύς εξόδου για κεραίες στη ζώνη συχνοτήτων όπου λειτουργεί το ραδιόφωνο.

Δεδομένα ήχου ¹⁰	Automower® 405X	Automower® 415X
Στάθμη ήχου, αντιληπτή, dB (A)	62	62
Μετρούμενη στάθμη ηχητικής ισχύος θορύβου, dB (A)	61	61
Αβεβαιότητες εκπομπών θορύβου K_{WA} , dB (A)	2	2
Στάθμη ηχητικής πίεσης θορύβου στο αυτί του χειριστή ¹¹ , dB (A)	53	53

Χλοκοπή	Automower® 405X	Automower® 415X
Σύστημα κοπής	3 περιστρεφόμενες λεπίδες κοπής	3 περιστρεφόμενες λεπίδες κοπής
Ταχύτητα μοτέρ κοπής, σ.α.λ.	2300	2300
Κατανάλωση ρεύματος κατά τη διάρκεια της κοπής W+/- 20 %	20	20
Ύψος κοπής, cm/in.	2-5/0,8-2,0	2-5/0,8-2,0
Πλάτος κοπής, cm/in.	22/8,7	22/8,7
Ελάχιστο πλάτος περάσματος, cm/in.	60/24	60/24
Μέγιστη κλίση για την περιοχή εργασίας, %	40	40
Μέγιστη κλίση για το καλώδιο οριοθέτησης, %	15	15
Μέγιστο μήκος καλωδίου οριοθέτησης, m/ft	800/2600	800/2600
Μέγιστη απόσταση από το καλώδιο οριοθέτησης, m/ft	35/115	35/115
Μέγιστο μήκος βρόχου οδήγησης ¹² , m/ft	400/1300	400/1300
Ικανότητα κάλυψης, m ² /εκτάρια, +/- 20%	600/0,15	1500/0,37

Κωδικός IP	Automower® 405X	Automower® 415X
Ρομποτικό χλοοκοπτικό γκαζόν	IPX5	IPX5
Βάση φόρτισης	IPX1	IPX1
Παροχή ρεύματος	IP44	IP44

Υποστήριξη ζωνών συχνοτήτων	
Automower® Connect 2G	GSM 850 MHz, E-GSM 900 MHz, DCS 1800 MHz, PCS 1900 MHz
Automower® Connect 3G	Ζώνη 19 (800 MHz), Ζώνη 5 (850 MHz), Ζώνη 8 (900 MHz), Ζώνη 2 (1900 MHz), Ζώνη 1 (2100 MHz)
Automower® Connect 4G	Ζώνη 12 (700 MHz), Ζώνη 17 (700 MHz), Ζώνη 28 (700 MHz), Ζώνη 13 (700 MHz), Ζώνη 20 (800 MHz), Ζώνη 26 (850 MHz), Ζώνη 5 (850 MHz), Ζώνη 19 (850 MHz), Ζώνη 8 (900 MHz), Ζώνη 4 (1700 MHz), Ζώνη 3 (1800 MHz), Ζώνη 2 (1900 MHz), Ζώνη 25 (1900 MHz), Ζώνη 1 (2100 MHz), Ζώνη 39 (1900 MHz), Ζώνη 18 (850MHz), Ζώνη 66 (1700 MHz), Ζώνη 85 (700 MHz)

¹⁰ Καθορίζεται σύμφωνα με την Οδηγία 2006/42/EK και το πρότυπο EN 50636-2-107. Εκτός από τη στάθμη ήχου, αντιληπτή, που μετράται σύμφωνα με το πρότυπο ISO 11094:1991.

¹¹ Αβεβαιότητες ηχητικής πίεσης θορύβου K_{pA} , 2-4 dB (A)

¹² Ο βρόχος οδήγησης είναι ο βρόχος που σχηματίζεται από το καλώδιο οδήγησης και το τμήμα του καλωδίου οριοθέτησης από το σημείο διασταύρωσης με το καλώδιο οδήγησης έως τη δεξιά σύνδεση στη βάση φόρτισης.

Κατηγορία ισχύος		
Ισχύς εξόδου Bluetooth®	8 dBm	
Automower® Connect 2G	Κατηγορία ισχύος 4 (GSM/E-GSM)	33 dBm
	Κατηγορία ισχύος 1 (DCS/PCS)	30 dBm
	Κατηγορία ισχύος E2 (GSM/E-GSM)	27 dBm
	Κατηγορία ισχύος E2 (DCS/PCS)	26 dBm
Automower® Connect 3G	Κατηγορία ισχύος 3	
Automower® Connect 4G	Κατηγορία ισχύος 3	

Οι αποκλίσεις από αυτά τα γενικά τεχνικά δεδομένα περιλαμβάνονται στα κεφάλαια που αφορούν τη συγκεκριμένη χώρα.

Η Husqvarna AB δεν εγγυάται την πλήρη συμβατότητα του προϊόντος με άλλα ασύρματα συστήματα, όπως τηλεχειριστήρια, ραδιοπομπούς, βοηθήματα ακοής, υπόγειες ηλεκτρικές περιφράξεις για ζώα ή παρόμοιο εξοπλισμό.

Τα προϊόντα κατασκευάζονται στην Αγγλία ή στην Τσεχική Δημοκρατία. Δείτε τις πληροφορίες στην πινακίδα ονομαστικών τιμών. Ανατρέξτε στην ενότητα *Εισαγωγή στη σελίδα 7*

9.2 Σήματα κατατεθέντα

Η λέξη *Bluetooth®* και τα σχετικά λογότυπα είναι σήματα κατατεθέντα και ανήκουν στην *Bluetooth SIG, inc.*. Οποιαδήποτε χρήση αυτών των σημάτων από την Husqvarna γίνεται κατόπιν αδείας.

10.1 Όροι εγγύησης

Η Husqvarna® εγγυάται την καλή λειτουργία του παρόντος προϊόντος για μια περίοδο 2 ετών (από την ημερομηνία αγοράς). Η εγγύηση καλύπτει σοβαρά ελαττώματα στα υλικά ή ελαττωματική κατασκευή. Εντός της περιόδου εγγύησης, αντικαθιστούμε ή επισκευάζουμε το προϊόν χωρίς χρέωση, εάν πληρούνται οι ακόλουθες προϋποθέσεις:

- Το προϊόν και η βάση φόρτισης πρέπει να χρησιμοποιούνται μόνο σύμφωνα με τις οδηγίες του παρόντος εγχειριδίου χρήσης. Η παρούσα εγγύηση του κατασκευαστή δεν επηρεάζει τα δικαιώματα εγγύησης έναντι του αντιπροσώπου/εμπόρου λιανικής πώλησης.
- Τελικοί χρήστες ή μη εξουσιοδοτημένα τρίτα μέρη απαγορεύεται να επιχειρήσουν να επισκευάσουν το προϊόν.

Παραδείγματα βλαβών που δεν περιλαμβάνονται στην εγγύηση:

- Ζημιές από εισχώρηση νερού λόγω της χρήσης πλυστικής συσκευής υψηλής πίεσης ή βύθισης κάτω από το νερό, για παράδειγμα, όταν σχηματιστούν λιμνάζοντα νερά από δυνατή βροχή.
- Ζημιά από κεραυνό.
- Ζημιά από μη ενδεδειγμένη αποθήκευση ή χειρισμό της μπαταρίας.
- Ζημιά από χρήση μη γνήσιας μπαταρίας της Husqvarna.
- Ζημιά που μπορεί να προκληθεί από τη μη χρήση γνήσιων ανταλλακτικών και αξεσουάρ της Husqvarna, όπως λεπίδες και υλικά εγκατάστασης.
- Ζημιά στο καλώδιο βρόχου.
- Βλάβη που προκλήθηκε από μη εξουσιοδοτημένη αλλαγή ή τροποποίηση του προϊόντος ή του τροφοδοτικού του.

Οι λεπίδες και οι τροχοί θεωρούνται αναλώσιμα και δεν καλύπτονται από την εγγύηση.

Αν προκύψει σφάλμα στο προϊόν Husqvarna, επικοινωνήστε με το τμήμα εξυπηρέτησης πελατών της Husqvarna για περαιτέρω οδηγίες. Όταν επικοινωνείτε με το τμήμα εξυπηρέτησης πελατών της Husqvarna, θα πρέπει να έχετε πρόχειρη την απόδειξη και τον αριθμό σειράς του προϊόντος.



Husqvarna®

Το AUTOMOWER® είναι σήμα κατατεθέν και ανήκει στην Husqvarna AB.
Copyright® 2023 HUSQVARNA. Με την επιφύλαξη παντός δικαιώματος.

www.husqvarna.com

Αρχικές οδηγίες



1143081-71



2023-03-13